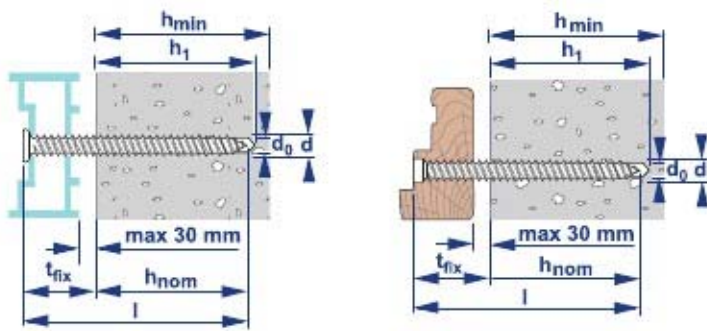


BATIFAST

ŠROUB NA RÁMY S PLOCHOU A CYLINDRICKOU HLAVOU



BATIFAST TP
Plochá hlava Ø 11,5 mm
forma Torx 30



BATIFAST TC
Cylindrická hlava Ø 8,5 mm
forma Torx 30



Plastový kryt pro BATIFAST,
dostupné barvy:
Bílá kód: 280 440
Hnědá kód: 280 442
Sedá kód: 280 444



BATIFAST TP



BATIFAST TC

ACIER ZINGUE

ACIER ZINGUE

SUPRACOAT 3C

Pozinkovaný šroub třídy 10.9 5 m

BATIFAST

| BATIFAST | d | l | d ₀ | h ₁ | h _{nom} | t _{fix} | h _{min} | T _{inst(2)} | Cond | TP | TP/3C | TC |
|-----------|-----|-----|----------------|-----------------------------|-----------------------------|--------------------------------|------------------------------|----------------------|------|---------|---------|---------|
| 7,5 x 60 | 7,5 | 60 | 6 | 40 / 50 / - ⁽¹⁾ | 30 / 40 / - ⁽¹⁾ | 30 / 20 / - ⁽¹⁾ | 60 / 80 / - ⁽¹⁾ | 20 | 100 | 280 400 | 280 411 | 280 420 |
| 7,5 x 80 | 7,5 | 80 | 6 | 40 / 50 / 70 ₍₁₎ | 30 / 40 / 60 ₍₁₎ | 50 / 40 / 20 ₍₁₎ | 60 / 80 / 100 ₍₁₎ | 20 | 100 | 280 402 | 280 412 | 280 422 |
| 7,5 x 100 | 7,5 | 100 | 6 | 40 / 50 / 70 ₍₁₎ | 30 / 40 / 60 ₍₁₎ | 70 / 60 / 40 ₍₁₎ | 60 / 80 / 100 ₍₁₎ | 20 | 100 | 280 404 | 280 413 | 280 424 |
| 7,5 x 120 | 7,5 | 120 | 6 | 40 / 50 / 70 ₍₁₎ | 30 / 40 / 60 ₍₁₎ | 90 / 80 / 60 ₍₁₎ | 60 / 80 / 100 ₍₁₎ | 20 | 100 | 280 406 | 280 414 | 280 426 |
| 7,5 x 150 | 7,5 | 150 | 6 | 40 / 50 / 70 ₍₁₎ | 30 / 40 / 60 ₍₁₎ | 120 / 110 / 90 ₍₁₎ | 60 / 80 / 100 ₍₁₎ | 20 | 100 | 280 408 | 280 415 | 280 428 |
| 7,5 x 180 | 7,5 | 180 | 6 | 40 / 50 / 70 ₍₁₎ | 30 / 40 / 60 ₍₁₎ | 150 / 140 / 120 ₍₁₎ | 60 / 80 / 100 ₍₁₎ | 20 | 50 | 280 394 | 280 416 | 280 430 |
| 7,5 x 210 | 7,5 | 210 | 6 | 40 / 50 / 70 ₍₁₎ | 30 / 40 / 60 ₍₁₎ | 180 / 170 / 150 ₍₁₎ | 60 / 80 / 100 ₍₁₎ | 20 | 50 | 280 396 | - | 280 436 |
| 7,5 x 240 | 7,5 | 240 | 6 | 40 / 50 / 70 ₍₁₎ | 30 / 40 / 60 ₍₁₎ | 210 / 200 / 180 ₍₁₎ | 60 / 80 / 100 ₍₁₎ | 20 | 280 | - | - | 280 438 |

⁽¹⁾ odpovídá: upevnění v betonu / plných cihlách - dřevu / dutých cihlách

⁽²⁾ Moment sevření v betonu

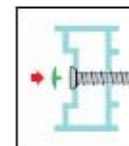
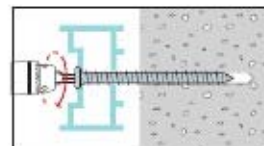
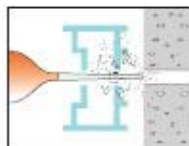
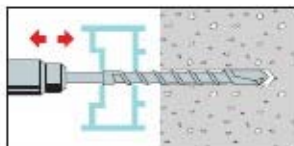
- Předpokládané použití : Plné a duté materiály - (*) s předběžnou zkouškou
- Nepoužívají se na těžká břemena

Definice produktu:

- Samořezný šroub pro upevnění dřevěných rámu
- Instalace pomocí fixace s roztažením

- d : Průměr šroubu - d₀ : Průměr vrtu
- l : Délka šroubu - h₁ : Min. hloubka vrtu - h_{nom} : Min. hloubka implementace
- t_{fix} : Max. tloušťka předmětu k fixaci
- h_{min} : Min. tloušťka podpěry - T_{inst} : Požadovaný moment sevření

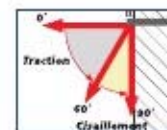
Implementace



Provozní hodnoty_# (daN) a dodržování vzdáleností (mm)

Tah (daN)

| Šroub | Beton C20/25 | | Plný betonový blok | Plná cihla BP 200 | Měkké dřevo |
|----------|--------------------------|--------------------------|--------------------|-------------------|-------------|
| | h _{nom} = 30 mm | h _{nom} = 60 mm | | | |
| BATIFAST | 150 | 400 | 78 | 130 | 140 (*) |



Minimální vzdálenosti pro beton

Střih (daN)

| Šroub | Beton C20/25 | | Plný betonový blok | Plná cihla BP 200 | Měkké dřevo |
|----------|--------------------------|--------------------------|--------------------|-------------------|-------------|
| | h _{nom} = 30 mm | h _{nom} = 60 mm | | | |
| BATIFAST | 150 | 300 | 98 | 150 | 150 (*) |

(*)bez předvrtání

(#)Mezní zatížení k dimenzování do ELU: vzít provozní hodnoty x 1.4

(mm)

| Šroub | Okraj C _{min} a Osa S _{min} | | |
|----------|---|--------------------------|--------------------------|
| | h _{nom} = 30 mm | h _{nom} = 40 mm | h _{nom} = 60 mm |
| BATIFAST | 60 | 80 | 120 |