

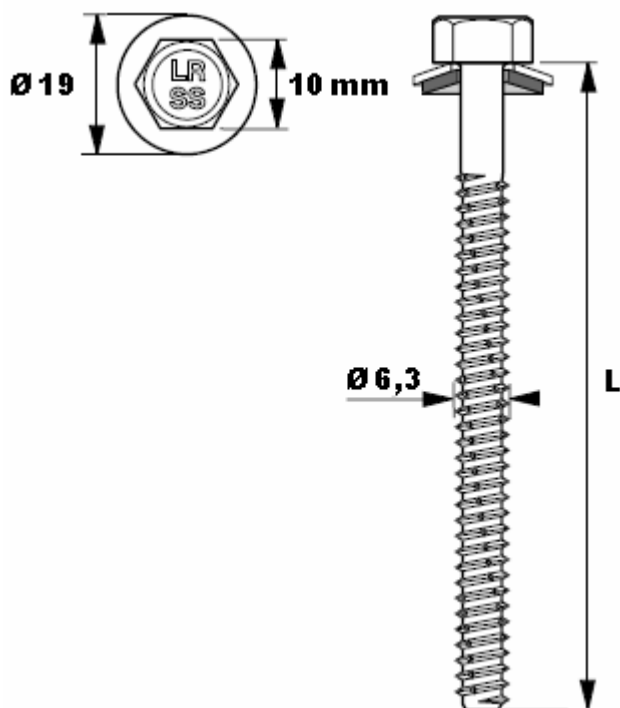
VÝROBCE: ETANCO (FRANCE)

Parc les Erables – Bât 1 – 66 route de Sartrouville – BP 49 – 78231 LE PECQ Cedex

Tél. : 01 34 80 52 00 – Fax : 01 30 71 01 89

OZNAČENÍ ŠROUBU

FASTO INOX TYP B TH 10 A2 Ø 6,3 x L + VI 19



Popis šroubu

závitovný šroub Ø 6,3 mm
šestihranná hlava 10 mm natural
stoupání 1,81 mm – bez špičky
s namontovanou podložkou Vulko nerez Ø 19 mm

Materiál a odolnost proti korozi hlavy a těla šroubu

Austenitická nerezová ocel A2 Aisi 304
Korozní zkoušky pro oxid siřičitý s kondenzací vodní páry dle
NF EN ISO 6988 (duben 1995) > 30 Cyklů KESTERNICH

Zkouška odolnosti proti korozi v solné mlze

norma NF ISO 9227 (březen 2007)
bez rzi po 1000 hodinách

Možné materiály podložek

austenitická nerezová ocel / EPDM

Ø předvrtání :

5,65 mm = podklad 3 až 6 mm
5,80 mm = podklad 6 až 10 mm
5,95 mm = podklad > 10 mm

Délky a svěrné tloušťky (mm) :

Ø x L	CS min	CA max
6,3 x 19	-	9
6,3x 25	-	15
6,3x 30	-	20
6,3x 40	-	30
6,3x 50	-	40
6,3x 60	-	50
6,3x 70	8	60
6,3x 80	18	70
6,3x 90	28	80
6,3x 100	38	90
6,3x 110	48	100
6,3x 115	53	105
6,3x 130	58	120
6,3x 150	88	140
6,3x 175	113	165
6,3x 200	138	190

Soulad se zákonnými požadavky

DTU 40.35

Aplikace

Fixace (s předvrtáním) ocelového plechu do ocelové nosné konstrukce

Odpor proti přetržení Pk a daN (dle NF P 30-314)

tloušťka nosného plechu (ocel S235)	tloušťka vrchního plechu
	1 mm nerez předvrtaný Ø 10 mm
6 mm předvrtání Ø 5,65 mm	718 daN

Charakteristická odolnost. Je třeba tuto hodnotu přenásobit bezpečnostním koeficientem.

Doporučené nářadí

- šroubovák FEIN SCS 6.3-19X o výkonu 400 W min. s omezovačem kroutícího momentu (hloubkový doraz)
- utahovací bit šestihran 10 mm

Označení

na obalu:
FASTO INOX TYP B TH10 A2 – Ø 6,3 x L +VI19+ kód

Kontrola kvality

lineární