

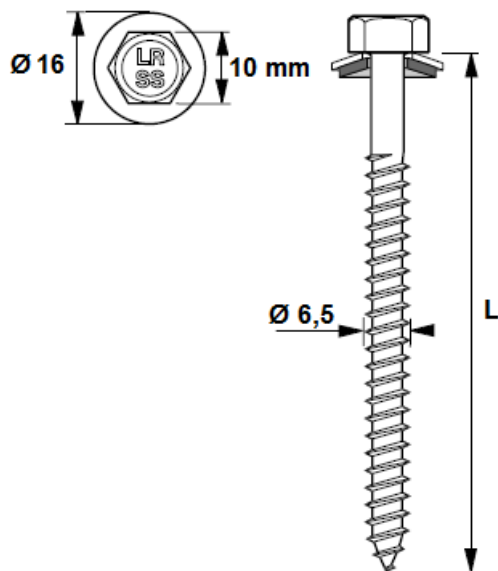
VÝROBCE : ETANCO (FRANCE)

Parc les Erables – Bât 1 – 66 route de Sartrouville – BP 49 – 78231 LE PECQ Cedex

Tél. : 01 34 80 52 00 – Fax : 01 30 71 01 89

OZNAČENÍ ŠROUBU

FASTO INOX TYP A TH 10 A2 Ø 6,5 x L + VI 16



Popis šroubu

závitotvorný šroub Ø 6,5 mm

šestihránná hlava 10 mm přírodní

stoupání 2,54 mm – se špičkou

namontováno s podložkou Vulka nerez Ø 16 mm

Materiál a odolnost proti korozi hlavy a těla šroubu

Austenitická nerezová ocel A2 Aisi 304

Korozní zkoušky pro oxid siřičitý s kondenzací vodní páry dle

NF EN ISO 6988 (duben 1995) > 30 cyklů KESTERNICH

Zkouška odolnosti proti korozi v solné mlze

norma NF ISO 9227 (březen 2007)

bez rzi po 1000 hodinách

Materiály možných podložek

austenitická nerezová ocel / EPDM

Ø předvrtání :

4 mm = podklad 1 až 2 mm

5,05 mm = podklad 2 až 2,9 mm

Délky a svěrná kapacita (mm) :

Ø x L	CS min	CA max
6,5x 50	-	33
6,5x 60	-	43
6,5x 70	14	53
6,5x 80	24	63
6,5x 90	34	73
6,5x 100	44	83
6,5x 110	54	93
6,5x 130	74	113
6,5x 150	94	133
6,5x 175	119	158

Soulad se zákonnými požadavky

DTU 40.35 a 40.36

Aplikace

Fixace (s předvrtáním) do oceli nebo hliníku skrz horní vlnu

do ocelové nosné konstrukce (s předvrtáním)

Fixace (bez předvrtání) do oceli nebo hliníku skrz horní

vlnu do dřevěné nosné konstrukce (bez předvrtání)

Odpor proti přetržení Pk a daN (dle NF P 30-310)

tloušťka nosného plechu (ocel S320) 1,5mm

428 daN

Charakteristická odolnost. Je třeba tuto hodnotu přenásobit bezpečnostním koeficientem.

Odpor proti přetržení Pk a daN (dle NF P 30-310)

tloušťka nosné vrstvy (jedlové dřevo 450 Kg/m³ (A.50))

590 daN

Charakteristická odolnost. Je třeba tuto hodnotu přenásobit bezpečnostním koeficientem.

Doporučené nářadí

- šroubovák FEIN SCS 6.3-19X o výkonu 400 W min. s omezovačem kroutícího momentu (hloubkový doraz)

- utahovací bit šestihran 10 mm

Označení

na obalu :

FASTO INOX TYP A TH10 A2 – Ø 6,5 x L + VI 16+ kód

Kontrola kvality

Lineární