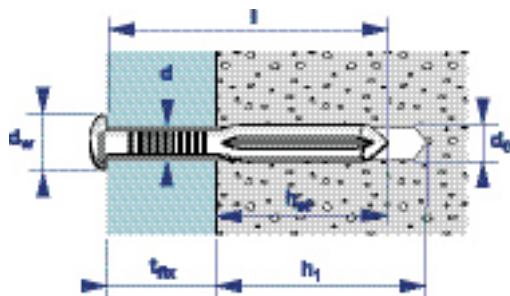


NAILFIX

HŘEBÍK K FRIKCI PRO BETON S VYDUTOU HLAVOU, NEODMONTOVAELNÝ



NAILFIX / GàC

NAILFIX / 3C

GALVANISE à CHAUD	SUPRACOAT 3C
Kov galvanizovaný za tepla	Upravovaný kov Supracoat 3C
NAILFIX	

NAILFIX	d	l	t _{bx}	d ₀	h ₁	h _{ef}	d _w	Cond.	GàC	3C
4,5 x 45	4,5	45	5	5	50	40	10	100	359 600	359 620
4,5 x 55	4,5	55	15	5	50	40	10	100	359 602	359 622
4,5 x 65	4,5	65	25	5	50	40	10	100	359 604	359 624
4,5 x 75	4,5	75	35	5	50	40	10	100	359 606	359 626
4,5 x 85	4,5	85	45	5	50	40	10	100	359 608	359 628
4,5 x 100	4,5	100	60	5	50	40	10	100	359 610	359 630
4,5 x 120	4,5	120	80	5	50	40	10	100	359 612	359 632
4,5 x 150	4,5	150	110	5	50	40	10	100	359 614	359 634
4,5 x 180	4,5	180	140	5	50	40	10	100	359 616	359 636
4,5 x 200	4,5	200	160	5	50	40	10	100	359 618	359 638

- Předpokládané použití: Beton – Neaplikuje se na těžká břemena
- NAILFIX / GàC : je v souladu se směrnici ATE 08/0239 (ETAG 006)
- Protokol o zkoušce VERITAS n° DME 7 93 321

Definice produktu :

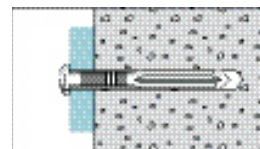
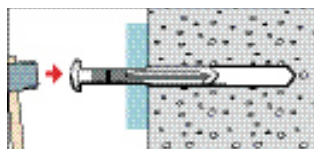
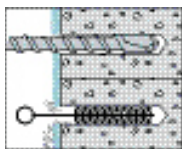
- Hřebík do betonu k zatlučení kladivem
- Rychlá instalace
- Neodstranitelná montáž
- Zvýšená odolnost vůči korozi
- K dispozici jsou dlouhé délky

Těsná aplikace :

- Fixace izolantu a obložení na beton s distribuční deskou

- **d** : Průměr kotvy - **l** : Délka kotvy - **t_{bx}** : Max. tloušťka předmětu k fixaci
- **d₀** : Průměr vrtu - **h₁** : Min. hloubka vrtu -
- **h_{ef}** : Efektivní hloubka ukotvení
- **d_w** : Průměr límce

Implementace



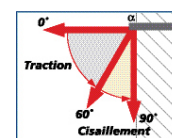
Provozní hodnoty# (daN)

Trakce (daN)

Kotva	Beton C20/25	Beton C35/45
NAILFIX	110	212

Střih (daN)

Kotva	Beton C20/25	Beton C35/45
NAILFIX	166	296



(*) Mezní zatížení k dimenzování do ELU: vzít provozní hodnoty x 1.4

TECHNICKÝ LIST n° 1024

Systém na fixaci vodotěsných krytin a
Střech mechanicky kotvených



Výrobce : L.R. ETANCO (FRANCE)
38/40 Rue des Cormiers - 78400 CHATOU
Tél. 01 34 80 52 00 - Fax 01 30 71 01 89

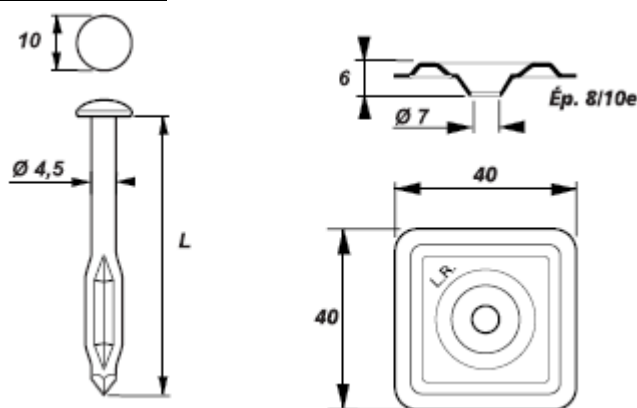
Značení prvku :

NAILFIX Nu / CH

Značení podložky :

40 x 40 mm

Schéma + kóty :



Popis hřebu :

Hřeb narážecí (třecí) – Hlava čočková
Tělo : Ø 4,5 mm.

Délky (mm): 45, 55, 65, 75, 85, 100, 120, 150, 180, 200.

Složení : Ocel za tepla galvanizovaná

Povrchová anti-korozní úprava a odolnost proti korozi
(NF EN 3231(2)) :

CH : Ocel za tepla galvanizovaná
= 15 cyklů KESTERNICHA shodné ETAG 006
a třídy 2 UEAtc

Popis podložky :

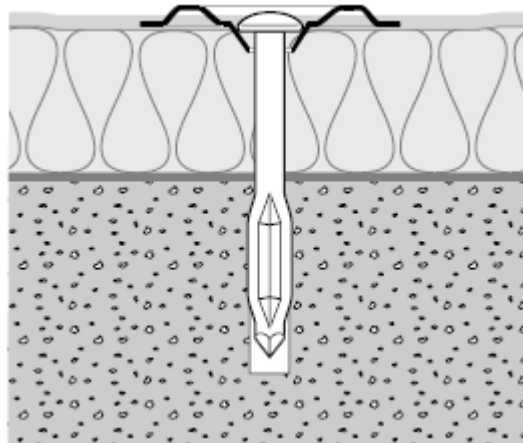
Podložka o rozměrech 40 x 40 mm s miskou
Otvor Ø 7 mm - Hloubkou 6 mm.

Složení :

Ocel potažená Alu-Zinc AZ150 – ép. 8/10^e mm

Oblast použití :

Kotvení hydroizolačních krytin s tepelnou izolací
na beton.



Charakteristické odolnosti spoje před vytažením
(NF P 30-313/ ETAG 006)

Béton B25 - Předvrtání Ø 5 mm - zakotvení 30 mm

Charakteristické odolnosti : PK = 180 daN

Limitní užité zatížení : CLS = 93 daN

Značení :

- Na výrobku : LR

- Na štítku balení :

NAILFIX Nu / CH - Ø 4,5 x L + kód

Podložka 40 x 40 mm – Otvor Ø 7 mm

Alu-zinc 8/10^e + kód

K montáži : (Doporučené nářadí)

- Vrtáčka + vrták betonu SDS plus Ø 5 mm
- Kladivo

Kontrola - kvality : Lineární

Datum registrace : 27/06/2005

L.R. ETANCO est membre adhérent de I'

TECHNICKÝ LIST n° 1025

Systém na fixaci vodotěsných krytin a
Střech mechanicky kotvených



Výrobce : L.R. ETANCO (FRANCE)
38/40 Rue des Cormiers - 78400 CHATOU
Tél. 01 34 80 52 00 - Fax 01 30 71 01 89

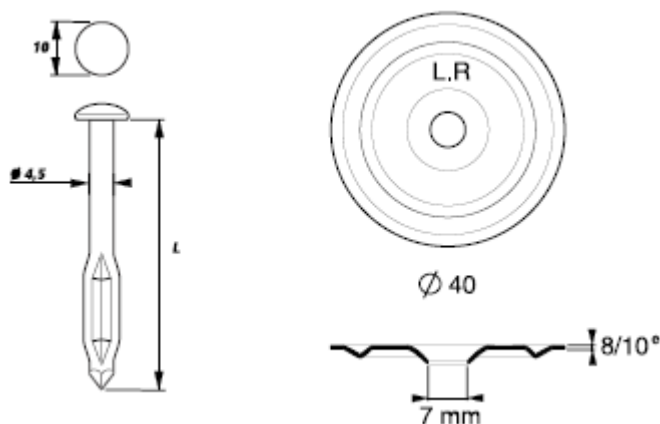
Značení prvku :

NAILFIX Nu / CH

Značení podložky :

Ø 40

Schéma + kóty



Popis hřebu :

Hřeb nárazecí (třecí) – Hlava čočková

Tělo : Ø 4,5 mm.

Délky (mm): 45 – 55 – 65 – 75 – 85 – 100 – 120 – 150 –
180 – 200

Složení : Ocel za tepla galvanizovaná

Povrchová anti-korozní úprava a odolnost proti korozi
(NF EN 3231(2)) :

CH : Ocel za tepla galvanizovaná
= 15 cyklů KESTERNICHA shodné ETAG 006
A třídy 2 UEAtc

Popis podložky :

Podložka o rozměrech Ø 40

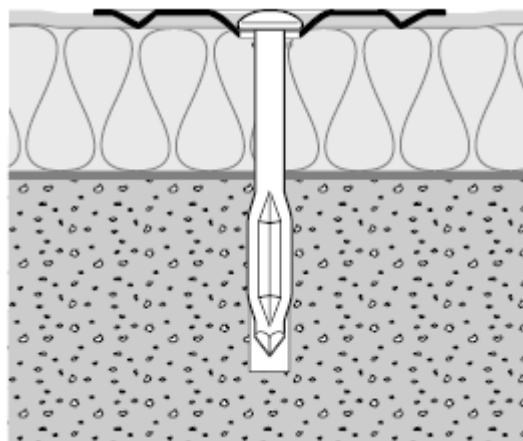
S miskou (hloubky 4 mm) – Otvor Ø 7 mm.

Složení :

Ocel potažená Alu-Zinc AZ150 – ép. 8/10^e mm

Oblast použití :

Kotvení hydroizolačních krytin s tepelnou izolací
na beton.



Charakteristické odolnosti spoje před vytažením
(NF P 30-313/ ETAG 006)

Beton B25 - Předvrtání Ø 5 mm - Zakotvení 30 mm

Charakteristické odolnosti : PK = 180 daN

Limitní užité zatížení : CLS = 105 daN

Znační :

Na výrobku : LR

Na štítku balení :

NAILFIX Nu / CH - Ø 4,5 x L + kód

Podložka Ø 40 - Otvor Ø 7 mm

Alu-zinc 8/10^e + kód

K montáži : (Doporučené nářadí)

- Vrtačka + vrták betonu SDS plus Ø 5 mm
- Kladivo

Kontrola kvality : Lineární

Datum registrace : 27/06/2005

L.R. ETANCO est membre adhérent de l'

TECHNICKÝ LIST n° 1039

Systém na fixaci vodotěsných krytin a
střech mechanicky kotvených.



Výrobce : L.R. ETANCO (FRANCE)
38/40 Rue des Cormiers - 78400 CHATOU
Tel. 01 34 80 52 00 - Fax 01 30 71 01 89

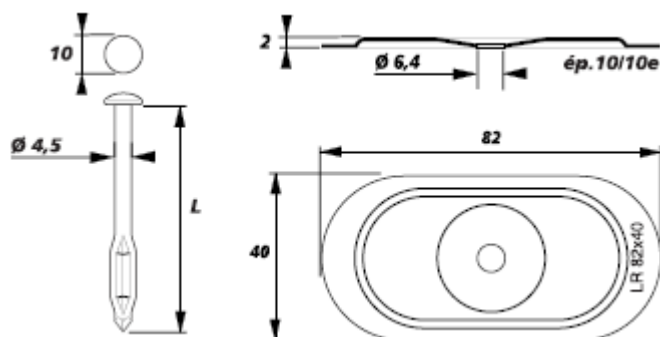
Značení prvku :

NAILFIX Nu / CH

Popis podložky :

82 x 40 Vyztužená

Schéma + kóty :



Popis prvku :

Hřeb narážecí – hlava čočková

Tělo : Ø 4,5 mm.

Délky (mm): 45 – 55 – 65 – 75 – 85 – 100 – 120 – 150 –
180 – 200

Složení : **Tepelně upravená galvanická ocel**

Povrchová anti-korozní úprava a odolnost proti korozi
(NF EN 3231(2)) :

CH : Tepelně upravená galvanická ocel
= 15 cyklů KESTERNICHA shodná ETAG 006 a
třídy 2 UEAtc

Popis podložky :

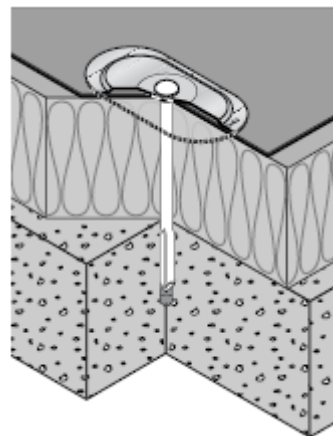
Podložka o rozměrech 82 x 40 Vyztužená
s miskou (hloubka 2 mm) – Otvor Ø 6,4 mm.

Složení :

Ocel potažená Alu-Zinc AZ150 – ép. 10/10^e mm

Oblast použití :

Kotvení hydroizolačních krytin s tepelnou izolací
do betonu.



Charakteristické odolnosti spoje před vytažením
(NF P 30-313/ ETAG 006)

Beton B25 - předvrtání 5 mm - hloubka 30 mm

Charakteristické odolnosti: PK = 180 daN

Výpočtová zátěž limitní : CLS = 110 daN



Značení :

- Na podložce : **LR 82 x 40**

- Na štítku balení :

NAILFIX Nu / CH - Ø 4,5 x L + kód

Podložka 82x40 R - 10/10^e – otvor Ø 6,4 - mm Ac

Alu-zinc 10/10^e + kód

K montáži : (doporučené nářadí)

- Vrtačka + vrták do betonu SDS plus Ø 5 mm

- Kladivo

Kontrola - kvality : Lineární

Datum registrace : **27/06/2005**

L.R. ETANCO est membre adhérent de l'