

VÝROBCE : ETANCO (FRANCE)

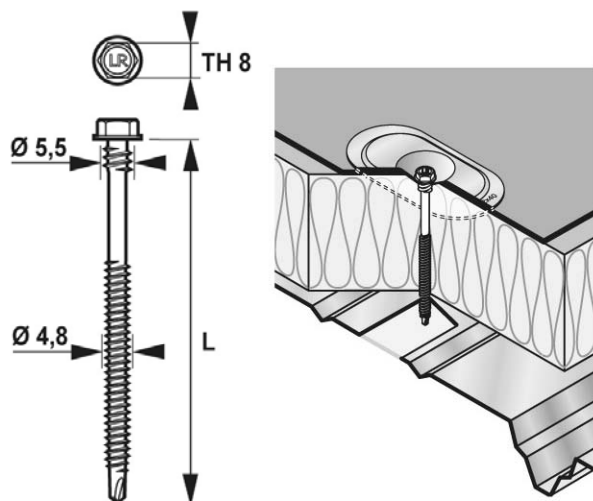
Parc les Erables – Bât 1 – 66 route de Sartrouville – BP 49 – 78231 LE PECQ Cedex

Tél. 01 34 80 52 00 – Fax 01 30 71 01 89

šroub pro mechanické kotvení izolačního souvrství do tvarovaných plechů

Popis šroubu

EHB DF 3 / 2C nebo 3C Ø 4,8 mm



Popis šroubu

závitotvorný šroub dcojitý Ø 4,8 mm
šestihránná hlava 8 mm barvená
stoupání 1,59 mm - s vrtáčkem

vrtací kapacita CP :

2x1,5 nebo 1x3 mm do ocelového plechu

Délky, délky závitu a svěrné tloušťky (mm) :

L	L závitu	Ep. min	Ep. max
80	50	35	60
100	50	55	80
120	70	55	100
140	70	75	120
160	70	95	140

Materiál, nátěry a odolnost proti korozi
dle NF EN 3231 (2) :

- 2C : ocel úpravy SUPRACOAT 2C
(15 cyklů KESTERNICH)
dodržující : ETAG 006 a třídy 2 UEAtc
- 3C : ocel úpravy SUPRACOAT 3C
(30 cyklů KESTERNICH)
dodržující : ETAG 006 a třídy 2 UEAtc

Oblast použití

mechanická fixace izolačního souvrství do:



tvarovaný plech

Charakteristická odolnost spoje proti vytržení
(dle ETAG 006)

tvarovaný plech S320 GD tloušťky 1,5 mm
charakteristická odolnost : PK = 255 daN



Doporučené nářadí

- šroubovák FEIN SCS 4.8-25 o výkonu 400 W mini s omezovačem kroutícího momentu (hloubkový doraz)
- šestihránný klíč velikosti 8 mm

Označení

na prvku: LR

na balení :

EHB DF 3 / 2C nebo 3C – Ø 4,8 x L + kód

Kontrola kvality

lineární

TECHNICKÝ LIST n°2004 EHB DF 3 / 2C nebo 3C Ø 4,8 mm

Řroub pro mechanick° kotven' izolac'n'ho souvrstv' do tvarovan'ch plecht'



podloška	k ¹ d	charakteristika	koroze Kesternich	ATE	označen' na obalu	pevnost	odpor proti vyřroubov'n'í
----------	------------------	-----------------	-------------------	-----	-------------------	---------	---------------------------

pr'měr podlošky 70 mm

	294926	materiál: lakovaná ocel Aluzink AZ 150 tloušťka: 10/10 mm Ø otvoru: 4,5 mm tloušťka profilace: 7,0 mm	15 cyklů Kesternich	ne	podložka Ø70P materiál tloušťka Ø otvory kód		
	294721	materiál: galvanizovaná ocel tloušťka: 8/10 mm Ø otvoru: 4,5 mm tloušťka profilace: 6,0 mm	2 cykly Kesternich	ne	podložka Ø70 N materiál tloušťka Ø otvoru kód		

podložka 82 x 40 R mm

	294705	materiál : lakovaná ocel Aluzink AZ 150 tloušťka : 10/10 mm Ø otvoru : 5,1 mm tloušťka profilace : 8,0 mm	15 cyklů Kesternich	ne	podložka 82x40 R materiál tloušťka Ø otvoru kód		
--	--------	--	------------------------	----	---	--	--

podložka 80 x 40 mm

	294649	materiál: galvanizovaná ocel tloušťka: 10/10 mm Ø otvoru: 4,5 mm tloušťka profilace: 7,0 mm	2 cykly Kesternich	ne	podložka 80x40 P materiál tloušťka Ø otvoru kód		
--	--------	--	-----------------------	----	---	--	--

pevnost : sdle normy XP P 30-317

odpor proti vyřroubování (dle ETAG 006 a normy NF P 30-315) : 500 otočení ve čtyřech opakováních, 900 otočení ve dvou opakováních)