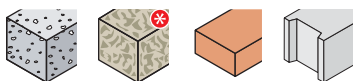
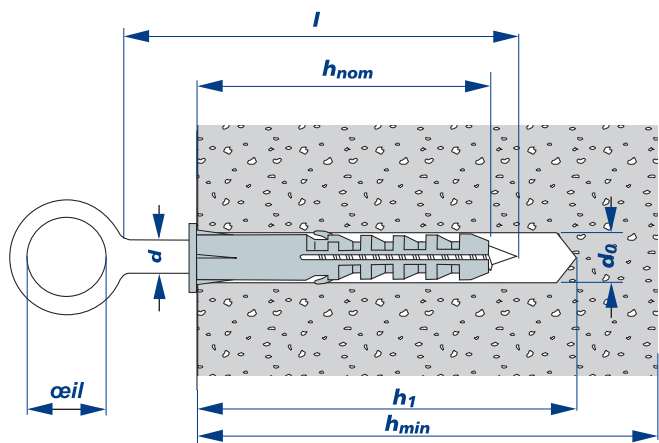


RAVALCO / P

PLASTOVÁ HMOŽDINKA A KOTVA S OKEM Ø 23 AŽ Ø 50



TĚSNĚNÍ PLASTICKÉ BÍLÉ  
pro otvor Ø 12 až 16 mm  
kód : 170 197



hmoždinka  
RAVALCO / P



KOTVA S OKEM  
RAVALCO

NYLON PA6

Polyamid PA6 šedé barvy

HMOŽDINKA RAVALCO / P

hmoždinka	d <sub>0</sub>	l	h <sub>1</sub>	h <sub>nom</sub>	d	h <sub>min</sub>	balení	kód
Ø 14 mm	14	100	120	100	12	160	25	359 220

POZINK

pozink ≥5 µm třídy 5.8

KOTVA S OKEM / RAVALCO

kotva s okem	oko	l	balení	kód
Ø 12 mm	Ø 23 mm	120	25	359 200
Ø 12 mm	Ø 23 mm	160	25	359 205
Ø 12 mm	Ø 23 mm	190	20	359 207
Ø 12 mm	Ø 23 mm	230	25	359 209
NEW Ø 12 mm	Ø 23 mm	300	1	359 211
NEW Ø 12 mm	Ø 23 mm	350	1	359 213
Ø 12 mm	Ø 50 mm	120	25	359 280
Ø 12 mm	Ø 50 mm	160	25	359 281
Ø 12 mm	Ø 50 mm	200	5	359 282

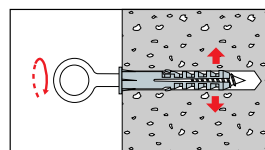
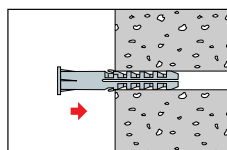
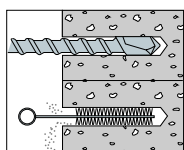
• oblast použití : Pevné uchycení lešení- plné materiály - (\*) dle předchozích zkoušek

• Popis výrobku :

- speciální lešenářská kotva
- dvoukřídlá postranní antirotace
- kotva s okem je znovupoužitelná, ne výběr je z několika délek
- po demontáži jednoduché ucpání otvoru pomocí plastického těsnění

• d<sub>0</sub> : průměr předvrtání - d : průměr kotvy - l : délka kotvy - h<sub>1</sub> : min.hĺoubka předvrtání - h<sub>nom</sub> : min.hĺoubka kotvení h<sub>min</sub> : min. tl. podkladu

Postup montáže



Charakteristické zatížení # v (daN) a dodržování vzdáleností

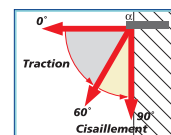
Tah (daN)	RAVALCO / P	Beton C20/25	plný betonový blok	plná cihla
	hmoždinka + kotva	400	250	230

Distances minimales pour le béton	RAVALCO / P	C <sub>min</sub> (mm)	S <sub>min</sub> (mm)
	hmoždinka + kotva	150	250

(#) návrhová hodnota pro výpočet MSÚ : pcharakteristická vynásobená hodnotou 1.4

utahovací moment (kotva)

RAVALCO / P	N.m.
KOTVA	45



(\*) předběžné zkoušky