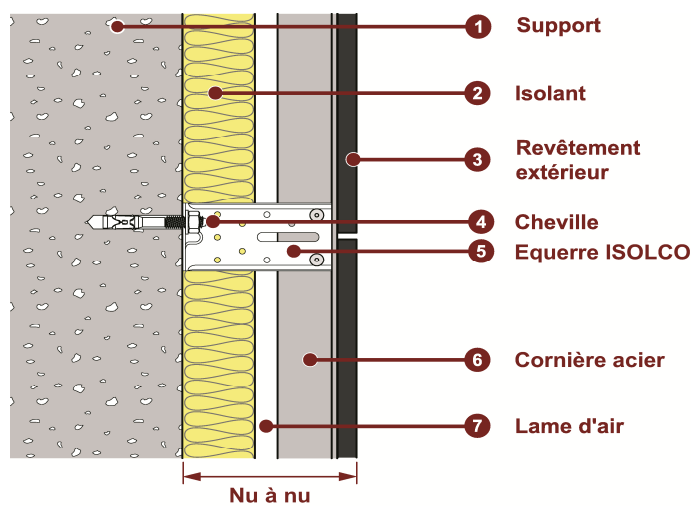
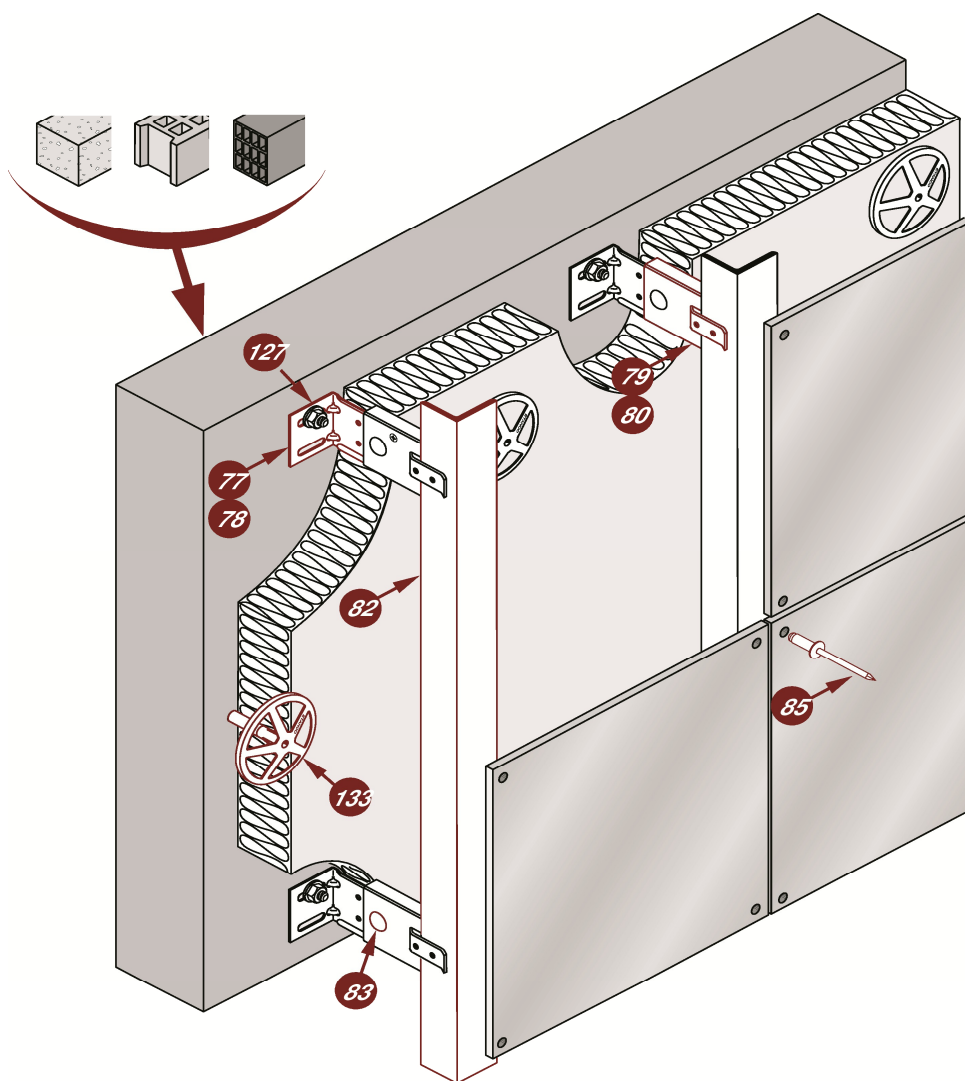


Kovová konstrukce

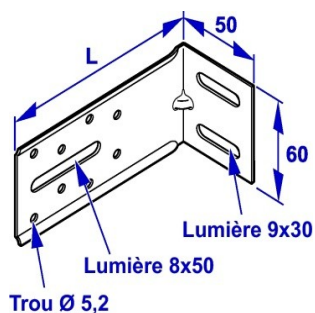


KAPITOLA 3

<i>Fasádní konzoly a nástavce</i>	77 až 80
<i>Profily</i>	81 až 82
<i>Spojování konsol, nástavců a profilů</i>	83 až 84
<i>Výběr hmoždiny</i>	
<i>Upevnění desek</i>	



FASÁDNÍ KONZOLA PRO SVISLÉ OSAZENÍ



Galvanizovaná ocel Z 350 - TI. 2.5

ISOLCO 3.000 P / Ga

Délka L (mm)	Tloušťka	Balení	Kód
40	2.5	100	360 991
50	2.5	200	360 993
60	2.5	200	360 995
70	2.5	200	360 997
80	2.5	200	361 000
90	2.5	200	361 005
100	2.5	100	361 010
110	2.5	100	361 015
120	2.5	100	361 020
130	2.5	100	361 026
140	2.5	100	361 030
150	2.5	100	361 035
160	2.5	100	361 040
170	2.5	100	361 046
180	2.5	100	361 050
190	2.5	100	361 048
200	2.5	100	361 051
210	2.5	100	361 049
220	2.5	100	361 060
230	2.5	50	361 056
240	2.5	50	361 052
250	2.5	50	361 053
260	2.5	50	361 055
270	2.5	50	361 070
280	2.5	50	361 057
290	2.5	50	361 058
300	2.5	50	361 054
320	2.5	50	361 062
340	2.5	50	361 061
390	2.5	50	361 076
400	2.5	50	360 999
420	2.5	50	361 079
480	2.5	50	361 085

Rozměry v tabulce jsou uvedeny v [mm]

Popis » stěnová konzola tloušťky 2.5 mm**Materiál** » galvanizovaná ocel Z 350**POUŽITÍ**

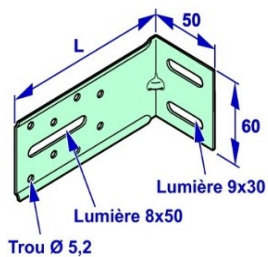
- kovové fasádní svislé nosné konstrukce

Nástavec, viz strana 79 - 80

Šroub TRCC (kód 54 505) strana 83

Vějířová podložka (kód 73 010) strana 83

FASÁDNÍ KONZOLA NEREZ PRO SVISLÉ OSAZENÍ



		Nerezová ocel A2 Aisi 304 -Tl. 2.5 mm	
		ISOLCO 3.000 P / NEREZ A2	
Délka L (mm)	Tloušťka	Balení	Kód
60	2.5	200	361 300
80	2.5	200	361 304
100	2.5	100	361 311
110	2.5	100	361 361
120	2.5	100	361 308
140	2.5	100	361 315
160	2.5	100	361 316
170	2.5	100	361 318
180	2.5	50	361 321
200	2.5	50	361 320
220	2.5	50	361 324
240	2.5	50	361 323
280	2.5	50	361 326
300	2.5	50	361 322

Rozměry v tabulce jsou uvedeny v [mm]

Popis » stěnová konzola tloušťky 2.5 mm

Materiál » nerezová austenitická ocel A2 Aisi 304

POUŽITÍ

- kovové fasádní svislé nosné konstrukce

Nástavec, viz strana 79 - 80

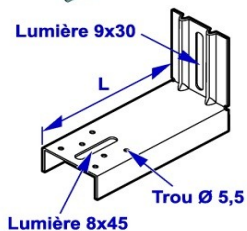
Šroub TRCC (kód 54 505) strana 83

Vějířová podložka (kód 73 010) strana 83

FASÁDNÍ KONZOLA VYZTUŽENÁ PRO SVISLÉ OSAZENÍ

		Galvanizovaná ocel Z 350 - Tl.	
		ISOLCO +	
Délka L (mm)	Tloušťka	Balení	Kód
160			
180			
200			
220			
240			
260			
280			
300			

FASÁDNÍ KONZOLA PRO VODOROVNÉ OSAZENÍ



Galvanizovaná ocel Z 350 - Tl. 2.5	
KONSOL	

Délka L (mm)	Tloušťka	Balení	Kód
60	2.5	100	363 000
80	2.5	80	363 003
100	2.5	50	363 006
120	2.5	50	363 009
140	2.5	50	363 012
160	2.5	40	363 016
180	2.5	40	363 019
200	2.5	36	363 022

Rozměry v tabulce jsou uvedeny v [mm]

Popis » stěnová konzola tloušťky 2.5 mm

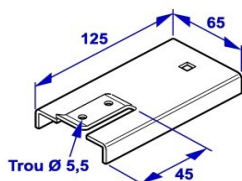
Materiál » galvanizovaná ocel Z 350

POUŽITÍ

- kovové fasádní vodorovné nosné konstrukce

Nástavec SPIDO (363 015) viz strana 79 - 80
 Šroub TRCC (kód 54 505) strana 83
 Vějířová podložka (kód 73 010) strana 83
 GOLDOVIS 6.3 x 22 (331 200), profil viz strana 82

NÁSTAVEC PRO KONSOLU ISOLCO 3000 P NEBO KONSOL



Galvanizovaná ocel Z 350 - Tl. 2.5	
SPIDO	

Délka L	Pro délku	Mini *	Maxi *	Balení	Kód
125	60 / > 60	75/55	90	100	363 015

(*) Distanční možnosti mini / maxi od délek konzoly ISOLCO, KONSOL ≥ 60 mm

Rozměry v tabulce jsou uvedeny v [mm]

Výhody » s KONSOL vysoká odolnost na průhyb, rektifikace umožňuje vyrovnat případné chyby

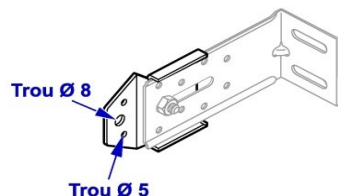
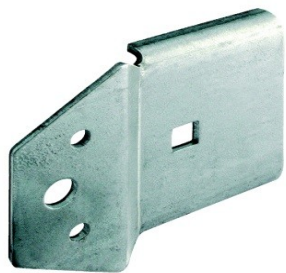
Materiál » galvanizovaná ocel Z 350

POUŽITÍ

- regulační nástavec pro kovové fasádní vodorovné a svislé konstrukce

ISOLCO 3000 P viz strana 77; KONSOL viz strana 79
 Šroub TRCC (kód 54 505) strana 83
 Vějířová podložka (kód 73 010) strana 83
 GOLDOVIS 6.3 x 22 (331 200), profil viz strana 82

NÁSTAVEC PRO KONSOLU ISOLCO 3000 P



Galvanizovaná ocel Z 350 - Tl. 2.5					
GRISBY GM / 3 otvorů					

Délka L	Pro délku	Mini	Maxi	Balení	Kód
83	80 / > 80	15 / 0	35	100	361 120

(*) Distanční možnosti mini / maxi od délek konsoly ISOLCO ≥ 80 mm

POUŽITÍ

- regulační nástavec na ISOLCO pro upevnění svislé kovové konstrukce

ISOLCO 3000 P, viz strana 77

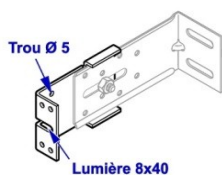
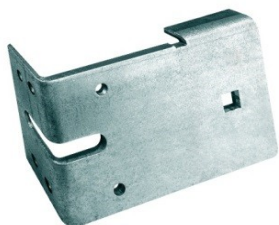
Šroub TRCC (kód 54 505) strana 83

Vějířová podložka (kód 73 010) strana 83

Nýt Alu/Ocel 4.8 x 14 (kód 275 220) viz strana 85

GOLDOVIS 6.3 x 22 (331 200), profil viz strana 82

NÁSTAVEC PRO KONSOLU ISOLCO 3000 P



Galvanizovaná ocel Z 350 - Tl. 2.5					
GRISBY 90					

Délka L	Pro délku	Mini	Maxi	Balení	Kód
95	60 / > 60	40/20	60	100	361 150

(*) Distanční možnosti mini / maxi od délek konsoly ISOLCO ≥ 60 mm

Rozměry v tabulce jsou uvedeny v [mm]

POUŽITÍ

- regulační nástavec na ISOLCO pro upevnění svislé dřevěné nosné konstrukce

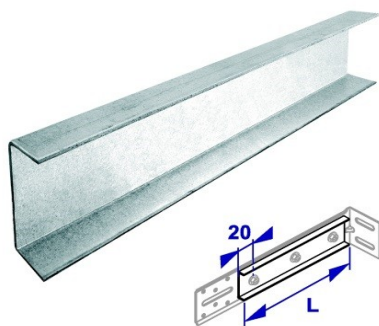
ISOLCO 3000 P, viz strana 77

Šroub TRCC (kód 54 505) strana 83

Vějířová podložka (kód 73 010) strana 83

GOLDOVIS 6.3 x 22 (331 200), profil viz strana 82

VÝZTUHA U PRO KONSOLU ISOLCO 3000 P



Galvanizovaná ocel Z 350 - Tl. 2.5		
Výztuha U		
Délka L	Balení	Kód
250	100	361 153
300	100	361 155

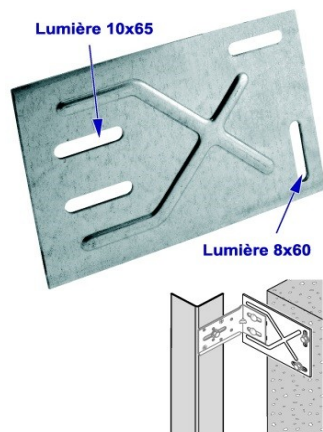
Rozměry v tabulce jsou uvedeny v [mm]

POUŽITÍ

- výztuha U proti ožehnutí konzol ISOLCO délek > 300 mm. Pro vyložení > 350 mm (stěna - int. profilu)

ISOLCO 3000 P, strana 77
 GOLDOVIS 6.3 x 22 (331 200) viz strana 85

ROHOVÁ DESKA PRO VYNESENÍ VNĚJŠÍHO ROHU



Galvanizovaná ocel Z 350 - Tl. 2.5			
ROHOVÁ DESKA			
Délka L (mm)	Tloušťka	Balení	Kód
120 x 180	2.5	25	361 124

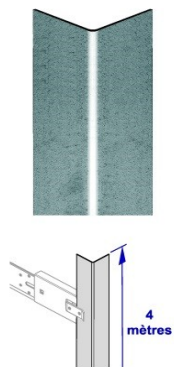
Rozměry v tabulce jsou uvedeny v [mm]

POUŽITÍ

- konzola ISOLCO je přizpůsobena ROHOVÉ DESCE pro svislé osazení

ISOLCO 3000 P, viz strana 77
 Šroub TRCC (kód 54 505) strana 83
 Vějířová podložka (kód 73 010) strana 83

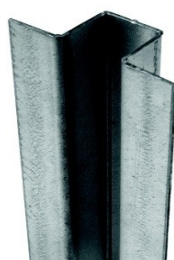
L - PROFIL



Galvanizovaná ocel Z 275 - TI. 1.5			
L - PROFIL			
Rozměr (mm)	Délka (m)	Balení	Kód
50 x 50	4	1	369 252
50 x 50	3	1	369 256
60 x 50			
60 x 50			

Rozměry v tabulce jsou uvedeny v [mm]

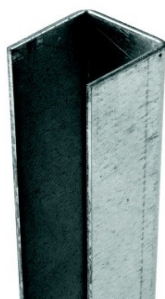
OMEGA PROFIL



Galvanizovaná ocel Z 275 - TI. 1.5			
OMEGA - PROFIL			
Rozměr (mm)	Délka (m)	Balení	Kód
30 x 30 x 30 x 30 x 30	2.7	1	611 410
30 x 30 x 30 x 30 x 30	4	1	611 411
30 x 30 x 30 x 30 x 30	5.4	1	611 412

Rozměry v tabulce jsou uvedeny v [mm]

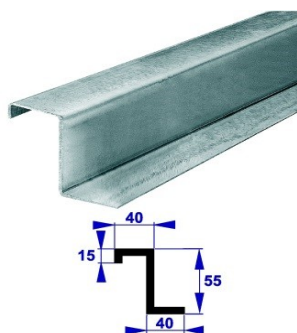
C - PROFIL



Galvanizovaná ocel Z 275 - TI. 1.5			
C - PROFIL			
Rozměr (mm)	Délka (m)	Balení	Kód
30 x 30 x 30	2.7	1	611 400
30 x 30 x 30	4	1	611 401
30 x 30 x 30	5.4	1	611 402

Rozměry v tabulce jsou uvedeny v [mm]

Z - PROFIL



Galvanizovaná ocel Z 275 - TI. 1.5			
Z - PROFIL			
Rozměr (mm)	Délka (m)	Balení	Kód
15 x 40 x 55	4	25 ks	369 250

Rozměry v tabulce jsou uvedeny v [mm]

POUŽITÍ

- pro svislé a vodorovné osazení

ISOLCO 3000 P viz strana 77; KONSOL viz strana 79

Nástavce viz strana 80

GOLDOVIS 6.3 x 22 (331 200) viz strana 85