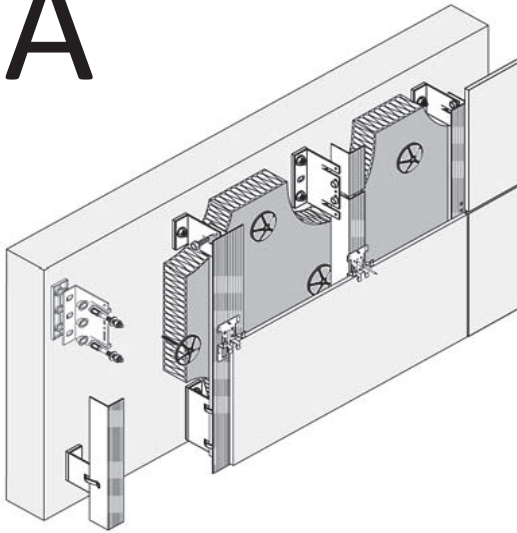
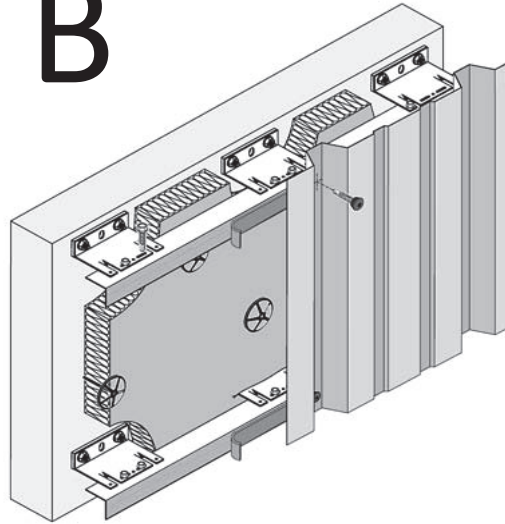




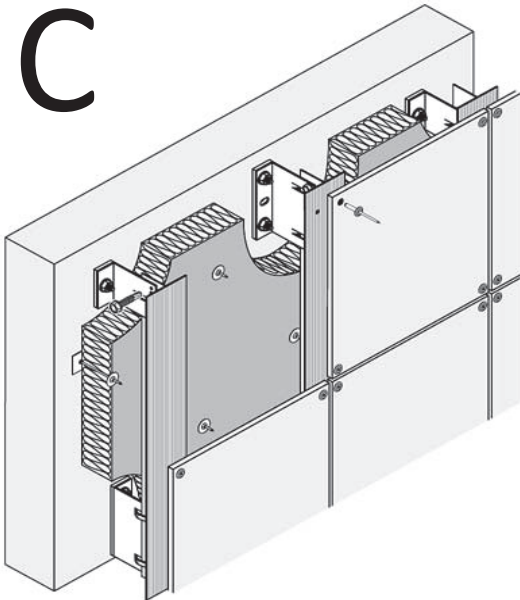
A



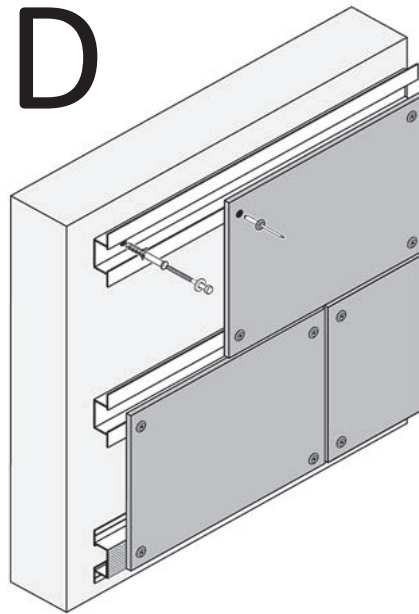
B



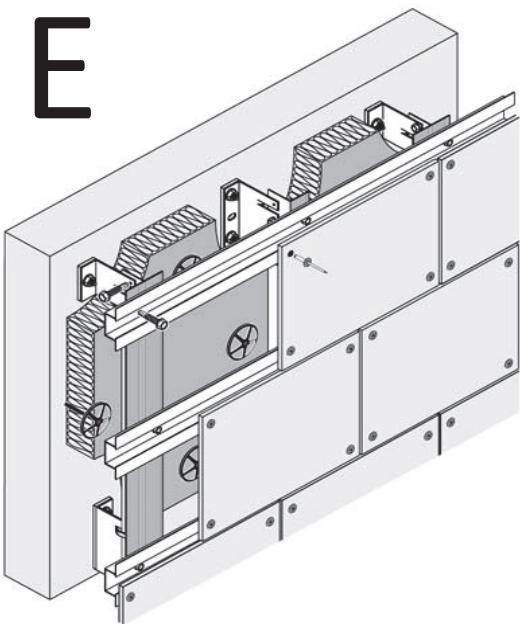
C



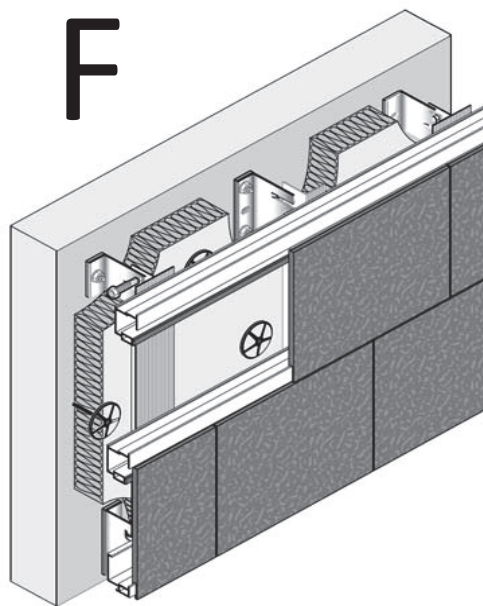
D



E



F



Kompletní systém provětrávané fasády s hliníkovým roštem "FACALU LR 110" nabízí tyto výhody:

- Lehkost hliníku nabízí menší zátěž podkladní konstrukce
- Excelentní přerušení tepelného mostu mezi podkladní konstrukcí a vnějším povrchem díky podložce **THERMOSTOP**
- Rychlá montáž díky úchytům na úhelníku **ISOLALU**
- Přítomnost **pevných** a **posuvných bodů** na všech úhelnících
- Při kotvení pomocí chemické kotvy systém FACALU LR 110 umožňuje vhodné použití na podklad z **drobivého** nebo **pěnosilikátového betonu**. Kombinuje úžasnou pevnost chemické pryskyřice a jejího podkladu s lehkostí hliníkové konstrukce.

Umístění úhelníku je vyznačeno zářezy na THERMOSTOPU

Vyrobeno z hliníku 6060 T5 tloušťky 3 mm. Úhelníky ISOLALU jsou lehké, odolné vůči korozi a

THERMOSTOP zajišťuje přerušení tepelného mostu mezi podkladem a hliníkovým úhelníkem

Upevnění dvěma způsoby

- pevný bod
- posuvný bod

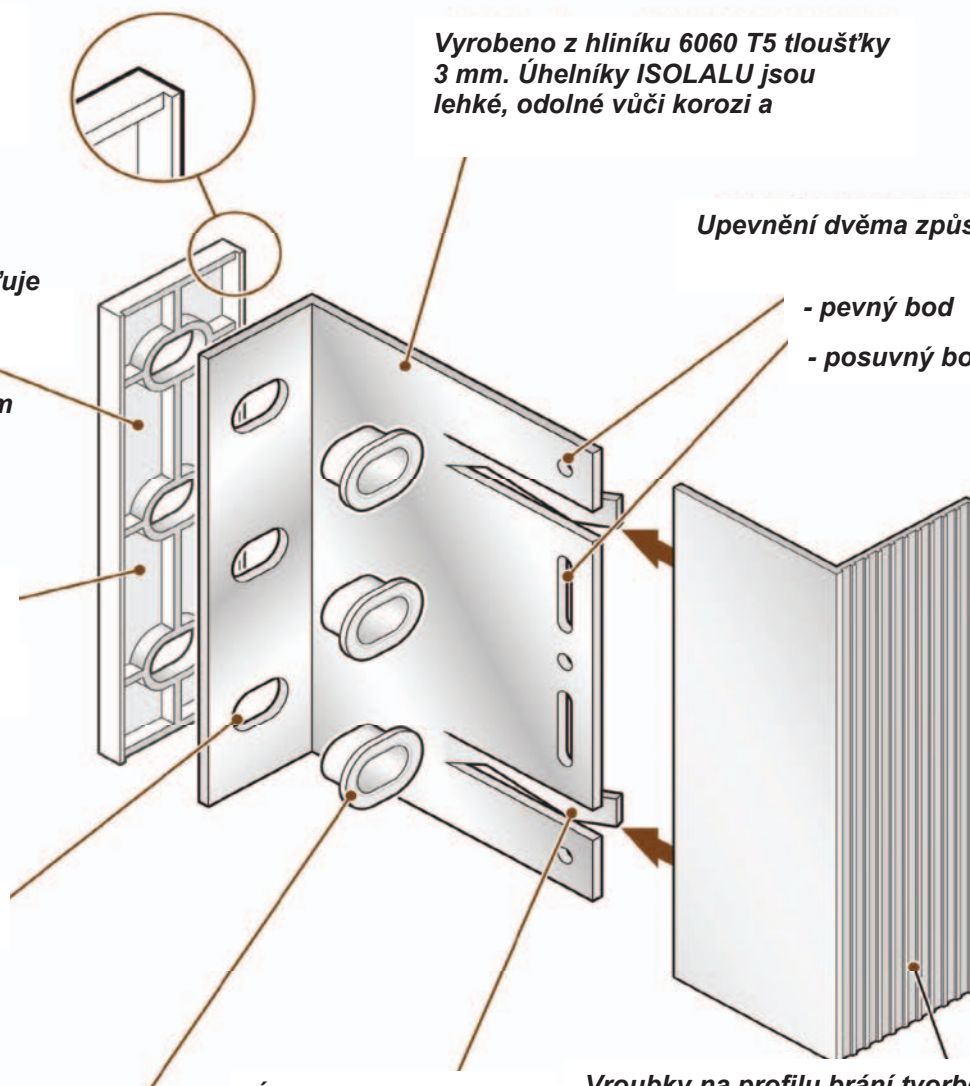
Dutiny zlepšují tepelně izolační vlastnosti

Otvor 12 x 20 mm

KLIPSA THERMOSTOP zajišťuje přerušení tepelného mostu v případě celokovové kotvy

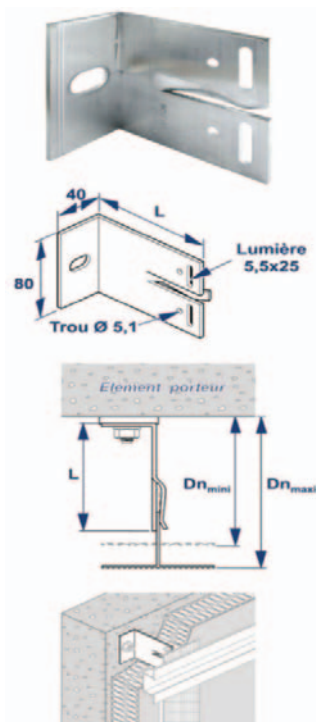
Úchyty umožňují rychlou montáž

Vroubky na profilu brání tvorbě vodní vrstvy mezi profilem a vnějším pláštěm



STĚNOVÁ KONSOLA

VÝŠKA 80 MM



			Aluminium 6060 T 5 - tl. 3 mm	
			STĚNOVÁ KONSOLA ISOALU	
			LR 80	
Délka L	Dn _{mini}	Dn _{maxi}	Balení	Kód
40	55	78	100	611 000
60	73	98	100	611 001
80	93	118	100	611 002
100	113	138	100	611 003
120	133	158	100	611 004
140	153	178	50	611 005
160	173	198	50	611 006
180	193	218	50	611 068
200	213	238	50	611 069
220	233	258	50	611 071
240	253	278	50	611 141
260	273	298	50	611 072

Rozměry v tabulce jsou uvedeny v [mm].

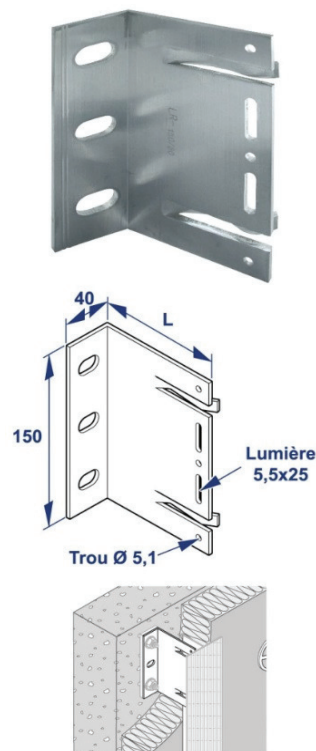
Popis » stěnová konzola vysoká 80 mm

Materiál » hliník 6060 T5, tloušťka 3 mm, přírodní provedení

POUŽITÍ

- hliníkové fasádní nosné konstrukce
- stěnová konzola 80 mm pro vertikální profily FACALU T a L
- Dn_{mini} : **minimální regulační prostor** - Dn_{maxi} : **maximální regulační prostor**

VÝŠKA 150 MM



			Aluminium 6060 T 5 - tl. 3 mm	
			STĚNOVÁ KONSOLA ISOALU	
			LR 150	
Délka L	Dn _{mini}	Dn _{maxi}	Balení	Kód
40	55	78	100	611 019
60	73	98	100	611 007
80	93	118	100	611 008
100	113	138	100	611 009
120	133	158	100	611 010
140	153	178	50	611 011
160	173	198	50	611 012
180	193	218	50	611 146
200	213	238	50	611 083
220	233	258	50	611 147
240	253	278	50	611 149
260	273	298	50	611 148

Rozměry v tabulce jsou uvedeny v [mm].

Popis » stěnová konzola vysoká 150 mm

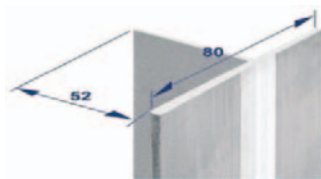
Materiál » hliník 6060 T5, tloušťka 3 mm, přírodní provedení

POUŽITÍ

- hliníkové fasádní nosné konstrukce
- stěnová konzola 150 mm pro vertikální profily FACALU T a L
- Dn_{mini} : **minimální regulační prostor** - Dn_{maxi} : **maximální regulační prostor**

HLINÍKOVÉ T - PROFILY PRO PRIMÁRNÍ KONSTRUKCI

DÉLKA 6 METRŮ / 3 METRY



			Aluminium 6060 T 5	
			PROFIL FAÇALU	
			T	
Rozměr	Tloušťka	Délka (m)	Balení	Kód
80 x 52	2	6	1	611 044
80 x 52	2,5	6	1	611 027
80 x 52	2	3	1	611 048
80 x 52	2,5	3	1	611 024
110 x 52	2	6	1	611 015
110 x 52	2,5	6	1	611 163
110 x 52	2	3	1	611 029
110 x 52	2,5	3	1	611 168
120 x 50	2	6	1	611 120
140 x 52	2	6	1	611 127
140 x 52	2	3	1	611 167
150 x 52	2,5	6	1	611 139
150 x 52	2,5	3	1	611 370

Pozn. T - 140/52/2 je hladký - není opatřen vroubkováním / Rozměry v tabulce jsou uvedeny v [mm].

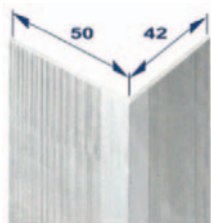
Preferovaný

POUŽITÍ

- hliníkové fasádní nosné konstrukce
- pro napojování dvou fasádních desek
- upevnění profilu na stěnové konzole pomocí šroubu PERFIX 5,5 x 25 (kód 300 466) při tl. profilu 2,5 mm nebo nýtem 5 x 12 (kód 270 540) při tl. profilu 2 mm

HLINÍKOVÉ L - PROFILY VROUBKOVANÉ PRO PRIMÁRNÍ KONSTRUKCI

DÉLKA 6 METRŮ / 3 METRY



			Aluminium 6060 T 5	
			PROFIL FAÇALU	
			L	
Rozměr	Tloušťka	Délka (m)	Balení	Kód
50 x 42	2	6	1	611 016
50 x 42	2	6	1	667 042
50 x 42	2,5	6	1	611 047
50 x 42	2	3	1	611 036
50 x 42	2,5	3	1	611 049
50 x 50	3	6	1	667 135
50 x 50	3	3	1	667 577
60 x 40	2	6	1	667 587

Pozn. L - 60/40/2 je hladký - není opatřen vroubkováním / Rozměry v tabulce jsou uvedeny v [mm].

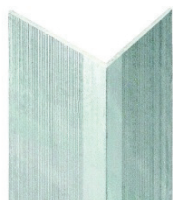
Preferovaný

POUŽITÍ

- hliníkové fasádní nosné konstrukce
- jako běžný profil a boční ukončení fasádního obkladu
- upevnění profilu na stěnové konzole pomocí šroubu PERFIX 5,5 x 25 (kód 300 466) při tl. profilu 2,5 mm nebo nýtem 5 x 12 (kód 270 540) při tl. profilu 2 mm

HLINÍKOVÉ L - PROFILY HLADKÉ DOPLŇKOVÉ

DÉLKA 2 METRY / 3 METRY

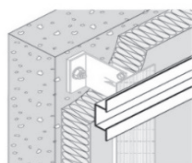
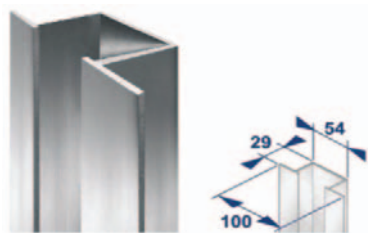


			Aluminium 6060 T 5	
			PROFIL FAÇALU	
			L	
Rozměr	Tloušťka	Délka (m)	Balení	Kód
30 x 40	2	6	1	611 055
40 x 40	3	3	1	611 233
60 x 40	3	3	1	611 227
80 x 20	2	2	1	611 225
80 x 40	2	2	1	611 226
80 x 40	3	3	1	611 228
100 x 40	3	3	1	611 229
120 x 40	3	3	1	611 230
140 x 40	3	3	1	611 231
160 x 40	3	3	1	611 232
180 x 40	3	3	1	611 234
200 x 40	3	3	1	611 235
220 x 40	3	3	1	611 236
240 x 40	3	3	1	611 237

Rozměry v tabulce jsou uvedeny v [mm].

HLINÍKOVÝ PROFIL PRO SEKUNDÁRNÍ KONSTRUKCI

DÉLKA 6 METRŮ / 3 METRY



		Aluminium 6060 T 5	
		OMEGA FAÇALU	
		100 / 29	
Délka (m)	Tloušťka	Balení	Kód
6	2	1	611 017
6	2,5	1	611 381
3	2	1	611 037
3	2,5	1	611 382

Rozměry v tabulce jsou uvedeny v [mm].

POUŽITÍ

- hliníkové fasádní nosné konstrukce
- jako profil pro sekundární konstrukci na systém FAÇALU
- upevnění profilu na stěnové konzole pomocí šroubu PERFIX 5,5 x 25 (kód 300 466) při tl. profilu 2,5 mm nebo nýtem 5 x 12 (kód 270 540) při tl. profilu 2 mm

HLINÍKOVÉ PROFILY DOPLŇKOVÉ



			Aluminium 6060 T 5	
			PROFIL FAÇALU	
			JÄKL	
Rozměr	Tloušťka	Délka (m)	Balení	Kód
60 x 40	2,5	5,2	1	667 536
50 x 50	2	6	1	667 916
60 x 50	2		1	

Rozměry v tabulce jsou uvedeny v [mm].

			Aluminium 6060 T 5	
			PROFIL FAÇALU	
			F, L a U	
Rozměr	Tloušťka	Délka (m)	Balení	Kód
F - 25 x 15 / 10	2	2	1	619 025
L - 30 x 30	3	2	1	619 030
U - 15 x 15 / 8	2	2	1	619 451

Rozměry v tabulce jsou uvedeny v [mm].

POUŽITÍ

- hliníkové fasádní nosné konstrukce
- okenní a dveřní ostění a nadpraží
- upevnění fasádních desek na vnější rohy

DOPLŇKY



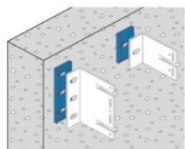
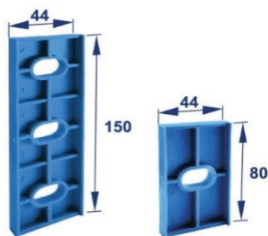
Aluminium 6060 T 5 - tl. 5 mm			
ROHOVÁ DESKA			
Šířka (mm)	Výška (mm)	Balení	Kód
265	150	1	667 902
200	140	1	667 825

Rozměry v tabulce jsou uvedeny v [mm].

Metrický nerezový šroub TH 10 x 30 (kód 69 368)
 Nerezová matka M 10 (kód 68 862)
 Vějířová nerezová podložka 10 x 18 (kód 73 140)

POUŽITÍ

- hliníkové fasádní nosné konstrukce
- vynesení vnějších rohů



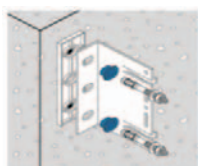
Polypropylén modré barvy				
THERMOSTOP				
Šířka (mm)	Tl. (mm)	Pro	Balení	Kód
44	6	LR 80	100	611 013
44	6	LR 150	100	611 014

Rozměry v tabulce jsou uvedeny v [mm].



Austentická nerezová ocel A2 Aisi 304				
Nerezová podložka A2				
vnější Ø	Ø otvoru	Tl. (mm)	Balení	Kód
22	10,25	2	100	71 291

Rozměry v tabulce jsou uvedeny v [mm].



Polypropylén modré barvy		
KLIPSA THERMOSTOP		
Ø otvoru	Balení	Kód
10,7	100	611 018

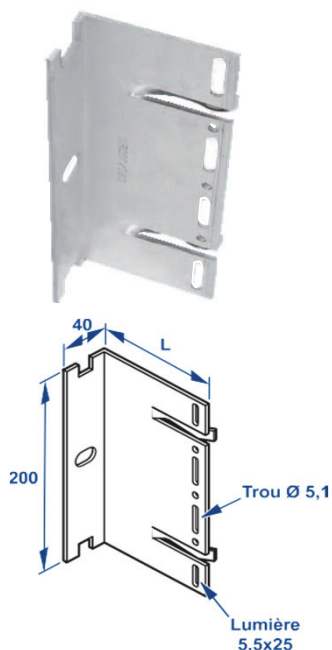
Rozměry v tabulce jsou uvedeny v [mm].

POUŽITÍ

- hliníkové fasádní nosné konstrukce
- přerušení tepelných mostů a elektrolytických článků

STĚNOVÁ KONSOLA

VÝŠKA 200 MM



			Aluminium 6060 T 5 - tl. 4 mm	
			STĚNOVÁ KONSOLA ISOALU +	
			LR 200	
Délka L	Dn _{mini}	Dn _{maxi}	Balení	Kód
80	120	140	50	611 178
100	140	160	50	611 179
120	160	180	50	611 180
140	180	200	50	611 181
160	200	220	50	611 182
180	220	240	50	611 183
200	240	260	50	611 184
220	260	280	50	611 185
240	280	300	50	611 186

Rozměry v tabulce jsou uvedeny v [mm].

POUŽITÍ

- stěnová konzola pro upevnění svislého hliníkového profilu FACALU +
- 2 stěnové konzoly na podkladní desce FACALU +
- Dn_{mini} : **minimální regulační prostor** - Dn_{maxi} : **maximální regulační prostor**

Profil FACALU+ & FACALU+ MEDIUM strana 9
Podkladní deska FACALU+ strana 9

PODKLADNÍ DESKA FACALU +



		Aluminium 6060 T 5 - tl. 4 mm	
		Podkladní deska FACALU +	
L	Tloušťka	Balení	Kód
200	2	50	611 161

Rozměry v tabulce jsou uvedeny v [mm].

POUŽITÍ

- antirotační podkladní deska pro upevnění stěnových konzol FACALU +

HLINÍKOVÝ PROFIL PRO NOSNÝ ROŠT

DÉLKA 3 NEBO 6 METRŮ



				Aluminium 6060 T 5	
				Profil FACALU +	
Délka L	TI.	Model	Pro plošnou zátěž	Balení	Kód
3	3	standard	< 70 kg/m ²	50	611 250
6	3	standard	< 70 kg/m ²	50	611 169
3	3	medium	< 50 kg/m ²	50	611 158

Rozměry v tabulce jsou uvedeny v [mm].

POUŽITÍ

- svislý nosný profil pro kotvení fasádních desek
- upevnění hliníkových profilů k stěnovým úhelníkům: šroub PERFIX 5,5 x 25 nebo nýt Alu / Inox 5 x 12

Šroub PERFIX 5,5 x 25 (kód 300 466) nebo nýt Alu / Inox 5 x 12 (kód 270 540) strana 10
ISOLALU+ LR 200 strana 9
Podkladní deska FACALU+ strana 9

PERFIX



				Austentická nerezová ocel A2 Aisi 304	
				PERFIX TH / In A2	
	Sv. tl.	Rozměry	Hlava	Balení	Kód
1,75 až 3	10	5,5 x 19	8	500	300 468
1,75 až 3	14,1	5,5 x 25	8	500	300 466

Rozměry v tabulce jsou uvedeny v [mm].

POUŽITÍ

- hliníkové fasádní nosné konstrukce
- upevnění hliníkových profilů ke stěnovým úhelníkům

NÝT OTEVŘENÝ



				Austentická nerezová ocel A2 Aisi 304	
				NÝT OTEVŘENÝ ALU - NEREZ VELKÁ HLAVA	
Rozměr	d _w	ST	d ₀	Balení	Kód
5 x 12	14	4 až 8	5,2	500	270 540

Rozměry v tabulce jsou uvedeny v [mm].

POUŽITÍ

- hliníkové fasádní nosné konstrukce
- upevnění hliníkových profilů ke stěnovým úhelníkům

UPEVNĚNÍ FASÁDNÍCH DESEK



				Hliníková slitina / nerezová ocel A2		
				NÝT OTEVŘENÝ ALU - NEREZ EXTRA VELKÁ HLAVA		
Rozměr	d _w	ST	d ₀	Balení	Kód přírodní	Kód barevný
4,8 x 12	16	6 až 8	5,0	500	276 960 (A4)	276 961 (A2)
4,8 x 16	16	10 až 12	5,0	500	270 565	270 564
4,8 x 18	16	12 až 14	5,0	500	270 567	270 566
4,8 x 22	16	14 až 17	5,0	500	270 569	270 568

Rozměry v tabulce jsou uvedeny v [mm].

POUŽITÍ

- upevnění kompozitních fasádních panelů



				Austentická nerezová ocel A2 Aisi 304		
				TORX PANEL ALU TB / In A2		
	Sv. tl.	Rozměry	Hlava	Balení	Kód přírodní	Kód barevný
1,5 až 3	16	4,8 x 25	12	100	33 120	33 121

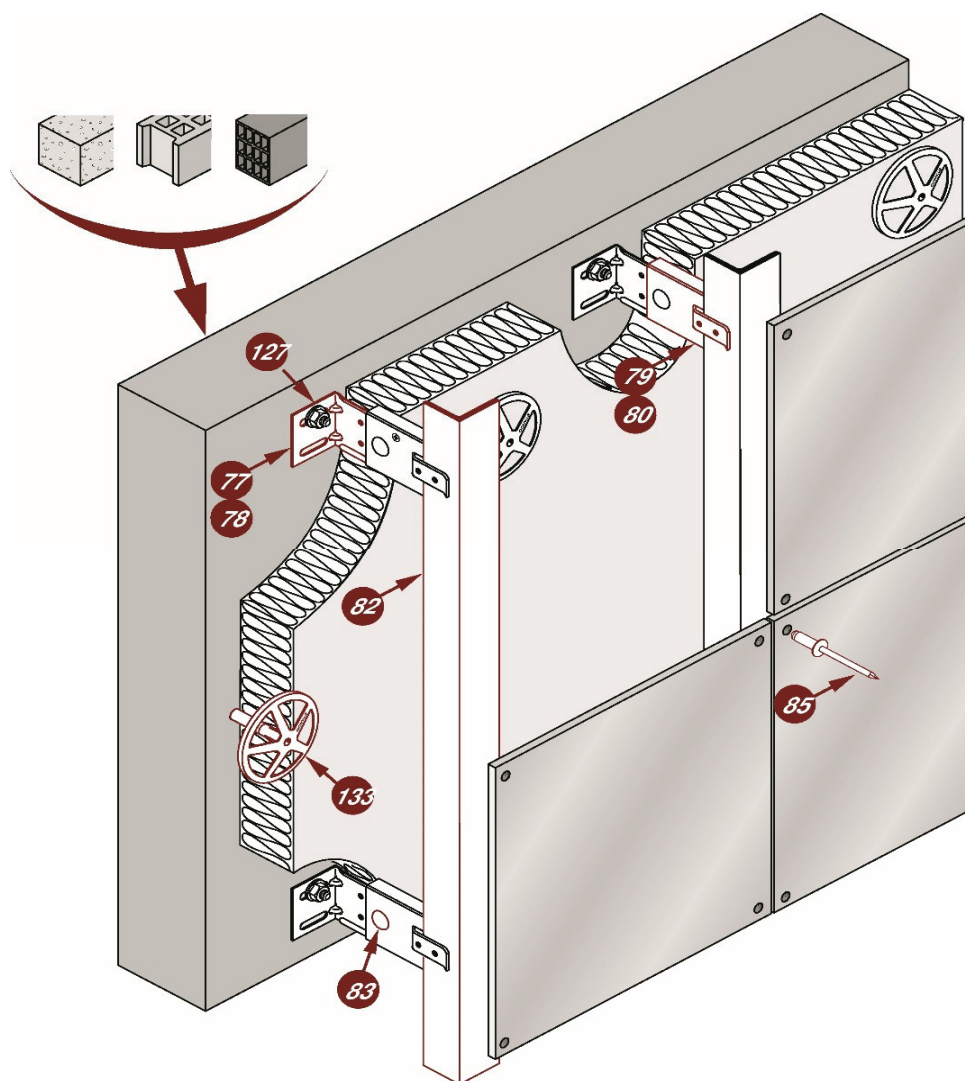
Rozměry v tabulce jsou uvedeny v [mm].

POUŽITÍ

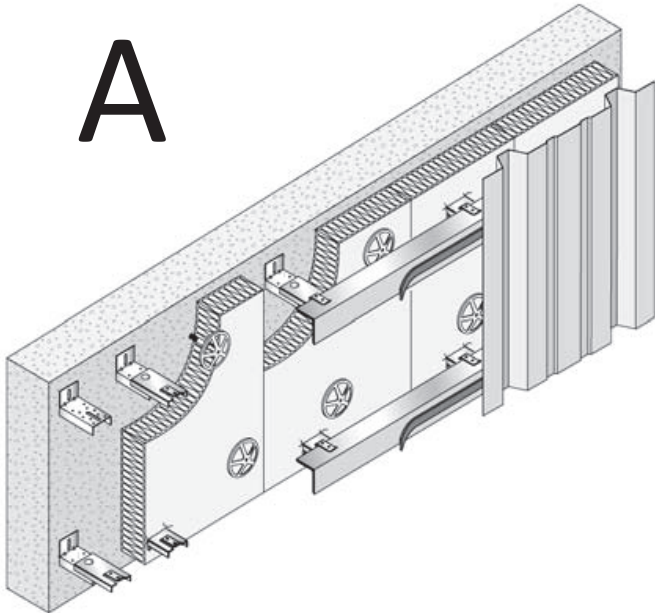
- upevnění kompozitních fasádních panelů



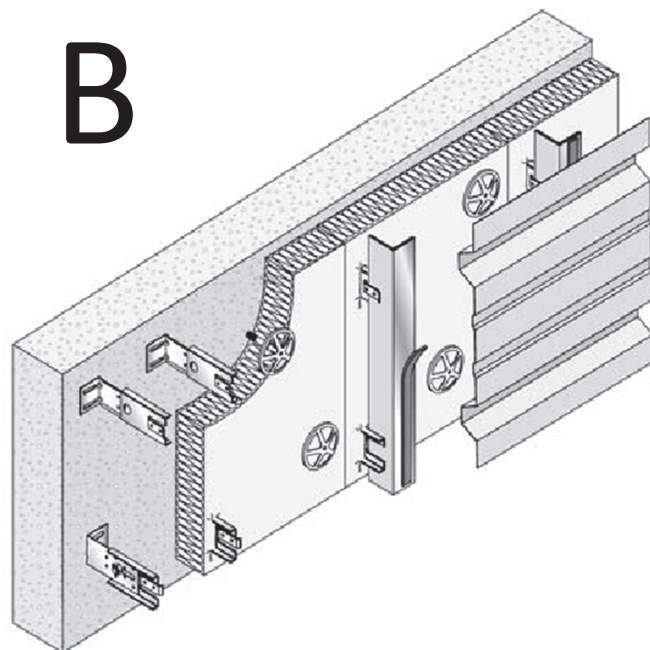
Kovová konstrukce



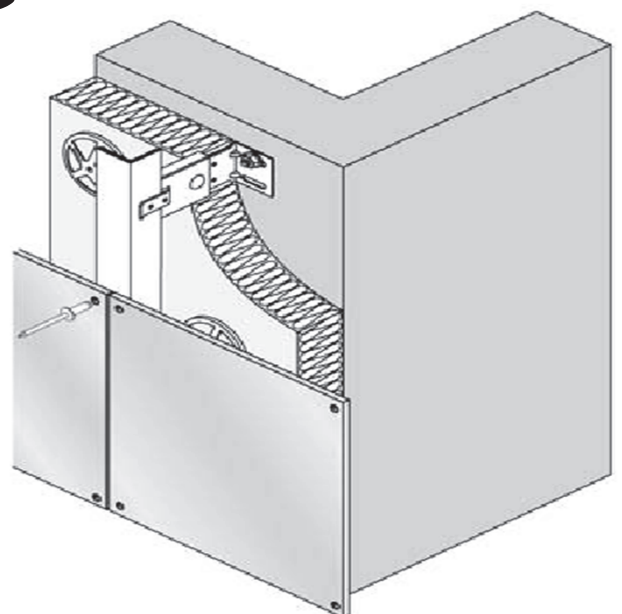
A



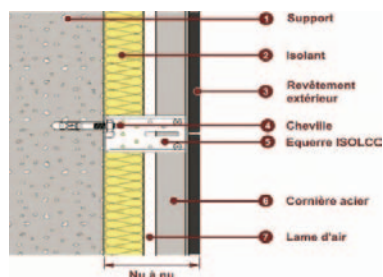
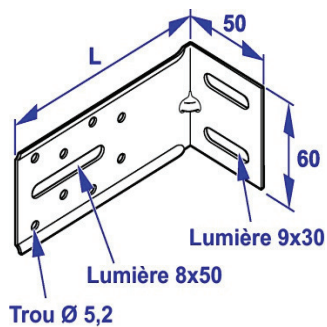
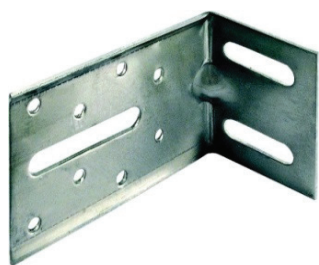
B



C



FASÁDNÍ KONZOLA PRO SVISLÉ OSAZENÍ



		Galvanizovaná ocel Z 350 - TI. 2.5 mm	
		ISOLCO 3000 P / Ga	
Délka L	Tloušťka	Balení	Kód
40	2,5	100	360 991
50	2,5	200	360 993
60	2,5	200	360 995
70	2,5	200	360 997
80	2,5	200	361 000
90	2,5	200	361 005
100	2,5	100	361 010
110	2,5	100	361 015
120	2,5	100	361 020
130	2,5	100	361 026
140	2,5	100	361 030
150	2,5	100	361 035
160	2,5	100	361 040
170	2,5	100	361 046
180	2,5	100	361 050
190	2,5	100	361 048
200	2,5	100	361 051
210	2,5	100	361 049
220	2,5	100	361 060
230	2,5	50	361 056
240	2,5	50	361 052
250	2,5	50	361 053
260	2,5	50	361 055
270	2,5	50	361 070
280	2,5	50	361 057
290	2,5	50	361 058
300	2,5	50	361 054
320	2,5	50	361 062
340	2,5	50	361 061
390	2,5	50	361 076
400	2,5	50	360 999
420	2,5	50	361 079
480	2,5	50	361 085

Rozměry v tabulce jsou uvedeny v [mm].

Popis » stěnová konzola tloušťky 2,5 mm

Materiál » galvanizovaná ocel Z 350

POUŽITÍ

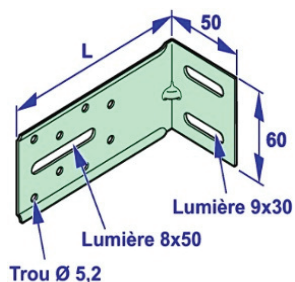
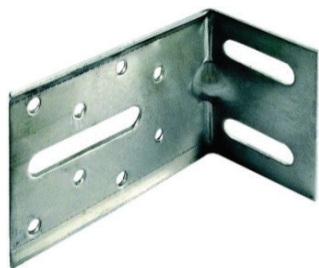
- kovové a kombinované fasádní svislé nosné konstrukce

Nástavec SPIDO (kód 363 015) strana 15

Šroub TRCC (kód 54 505) strana 19

Vějířová podložka (kód 73 010) strana 19

FASÁDNÍ KONZOLA (NEREZ) PRO SVISLÉ OSAZENÍ



		Nerezová ocel A2 Aisi 304 - Tl. 2.5 mm	
		ISOLCO 3000 P / NERAZ A2	
Délka L	Tloušťka	Balení	Kód
60	2,5	200	361 300
80	2,5	200	361 304
100	2,5	100	361 311
110	2,5	100	361 361
120	2,5	100	361 308
140	2,5	100	361 315
160	2,5	100	361 316
170	2,5	100	361 318
180	2,5	50	361 321
200	2,5	50	361 320
220	2,5	50	361 324
240	2,5	50	361 323
280	2,5	50	361 326
300	2,5	50	361 322

Rozměry v tabulce jsou uvedeny v [mm].

Popis » stěnová konzola tloušťky 2,5 mm

Materiál » nerezová austenitická ocel A2 Aisi 304

POUŽITÍ

- kovové a kombinované fasádní svislé nosné konstrukce

Nástavec SPIDO (kód 363 015) strana 15

Šroub TRCC (kód 54 505) strana 19

Vějířová podložka (kód 73 010) strana 19

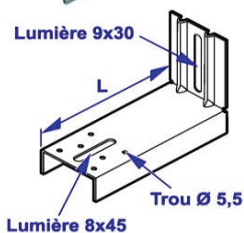
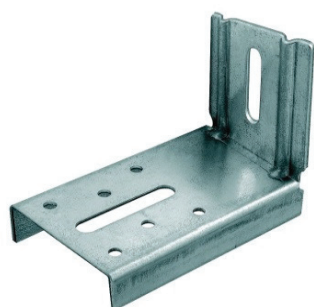
FASÁDNÍ KONZOLA VYZTUŽENÁ PRO SVISLÉ OSAZENÍ



		Galvanizovaná ocel Z 350 - Tl. 2mm	
		ISOLCO+	
Délka L	Tloušťka	Balení	Kód
160	2		360 960
180	2		360 962
200	2		360 964
220	2		360 966
240	2		360 968
260	2		360 970
280	2		360 972
300	2		360 974

Rozměry v tabulce jsou uvedeny v [mm].

FASÁDNÍ KONZOLA PRO HORIZONTÁLNÍ OSAZENÍ



Galvanizovaná ocel Z 350 - Tl. 2.5 mm			
KONSOL+			
Délka L	Tloušťka	Balení	Kód
60	2,5	100	363 400
80	2,5	80	363 403
100	2,5	50	363 406
120	2,5	50	363 409
140	2,5	50	363 412
160	2,5	40	363 416
180	2,5	45	363 419
200	2,5	36	363 422

Rozměry v tabulce jsou uvedeny v [mm].

Popis » stěnová konzola tloušťky 2,5 mm

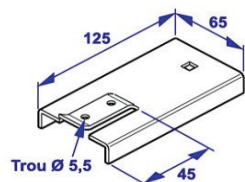
Materiál » galvanizovaná ocel Z 350

POUŽITÍ

- kovové a kombinované fasádní vodorovné nosné konstrukce

Nástavec SPIDO (kód 363 015) strana 15
 Šroub TRCC (kód 54 505) strana 19
 Vějířová podložka (kód 73 010) strana 19
 Šroub GOLDOVIS 6.3 x 22 (kód 331 200) strana 20

NÁSTAVEC PRO KONZOLU ISOLCO 3000 P NEBO KONSOL



Galvanizovaná ocel Z 350 - Tl. 2.5 mm					
SPIDO NÁSTAVEC					
Délka L	Pro délku	Mini *	Maxi *	Balení	Kód
125	60 / > 60	75 / 55	90	100	363 015

(*) Distanční možnosti mini / maxi od délek konsoly ISOLCO, KONSOL ≥ 60 mm

Rozměry v tabulce jsou uvedeny v [mm].

Výhody » s KONSOL vysoká odolnost na průhyb, rektifikace umožňuje vyrovnat případné chyby

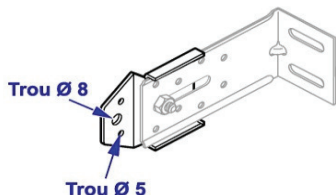
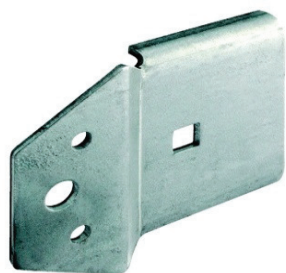
Materiál » galvanizovaná ocel Z 350

POUŽITÍ

- regulační nástavec pro kovové fasádní vodorovné a svislé konstrukce

ISOLCO 3000 P strana 13; KONSOL strana 15
 Šroub TRCC (kód 54 505) strana 19
 Vějířová podložka (kód 73 010) strana 19
 Šroub GOLDOVIS 6.3 x 22 (kód 331 200) strana 20

NÁSTAVEC PRO KONSOLU ISOLCO 3000 P



Galvanizovaná ocel Z 350 - TI. 2.5 mm	
GRISBY GM / 3 otvory	

Délka L	Pro délku	Mini	Maxi	Balení	Kód
83	80 / > 80	15 / 0	35	100	361 120

(* Distanční možnosti mini / maxi od délek konsoly ISOLCO \geq 80 mm

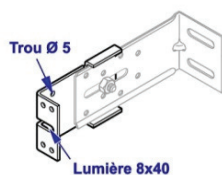
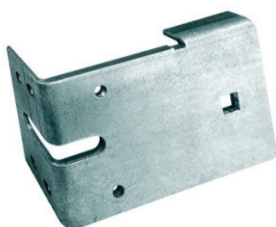
Rozměry v tabulce jsou uvedeny v [mm].

POUŽITÍ

- regulační nástavec na ISOLCO pro upevnění svislé kovové konstrukce

ISOLCO 3000 P strana 13
 Šroub TRCC (kód 54 505) strana 19
 Vějířová podložka (kód 73 010) strana 19
 Nýt Alu/Ocel 4.8 x 14 (kód 275 220) strana 20
 Šroub GOLDOVIS 6.3 x 22 (kód 331 200) strana 20

NÁSTAVEC PRO KONSOLU ISOLCO 3000 P



Galvanizovaná ocel Z 350 - TI. 2.5 mm	
GRISBY 90	

Délka L	Pro délku	Mini	Maxi	Balení	Kód
95	60 / > 60	40 / 20	60	100	361 150

(* Distanční možnosti mini / maxi od délek konsoly ISOLCO \geq 60 mm

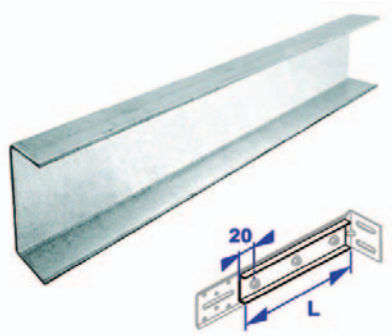
Rozměry v tabulce jsou uvedeny v [mm].

POUŽITÍ

- regulační nástavec na ISOLCO pro upevnění svislé dřevěné nosné konstrukce

ISOLCO 3000 P strana 13
 Šroub TRCC (kód 54 505) strana 19
 Vějířová podložka (kód 73 010) strana 19
 Šroub GOLDOVIS 6.3 x 22 (kód 331 200) strana 20

VÝZTUHA U PRO KONSOLU ISOLCO 3000 P



Galvanizovaná ocel Z 350 - Tl. 2.5 mm		
Výztuha U		
Délka L	Balení	Kód
250	100	361 153
300	100	361 155

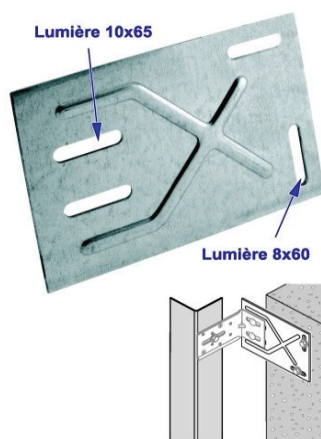
Rozměry v tabulce jsou uvedeny v [mm].

POUŽITÍ

- výztuha U proti ohnutí konzol ISOLCO délek > 300 mm. Pro vyložení > 350 mm (stěna - int. profilu)

ISOLCO 3000 P strana 13
 Šroub GOLDOVIS 6.3 x 22 (kód 331 200) strana 20

ROHOVÁ DESKA PRO VYNESENÍ VNĚJŠÍHO ROHU



Galvanizovaná ocel Z 350 - Tl. 2.5 mm			
ROHOVÁ DESKA			
Délka L	Tloušťka	Balení	Kód
120 x 180	2,5	25	361 124

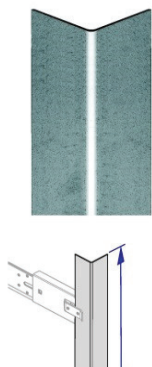
Rozměry v tabulce jsou uvedeny v [mm].

POUŽITÍ

- konzola ISOLCO je přizpůsobena ROHOVÉ DESCE pro svislé osazení

ISOLCO 3000 P strana 13
 Šroub TRCC (kód 54 505) strana 19
 Vějířová podložka (kód 73 010) strana 19

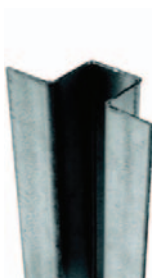
L - PROFIL



Galvanizovaná ocel Z 275 - Tl. 1.5 mm			
L - PROFIL			
Rozměr	Délka (m)	Balení	Kód
50 x 50	4	1	369 252
50 x 50	3	1	369 256
60 x 50	NA VYŽÁDÁNÍ		
60 x 50	NA VYŽÁDÁNÍ		

Rozměry v tabulce jsou uvedeny v [mm].

OMEGA PROFIL



Galvanizovaná ocel Z 275 - Tl. 1.5 mm			
OMEGA - PROFIL			
Rozměr	Délka (m)	Balení	Kód
30 x 30 x 30 x 30 x 30	2,7	1	611 410
30 x 30 x 30 x 30 x 30	4	1	611 411
30 x 30 x 30 x 30 x 30	5,4	1	611 412

Rozměry v tabulce jsou uvedeny v [mm].

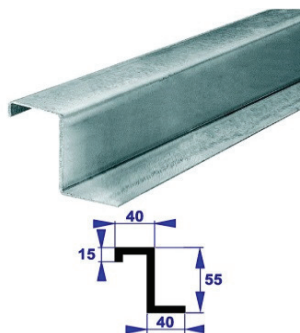
C - PROFIL



Galvanizovaná ocel Z 275 - Tl. 1.5 mm			
C - PROFIL			
Rozměr	Délka (m)	Balení	Kód
30 x 30 x 30	2,7	1	611 400
30 x 30 x 30	4	1	611 401
30 x 30 x 30	5,4	1	611 402

Rozměry v tabulce jsou uvedeny v [mm].

Z - PROFIL



Galvanizovaná ocel Z 275 - Tl. 1.5 mm			
Z - PROFIL			
Rozměr	Délka (m)	Balení	Kód
15 x 40 x 55	4	25 ks	369 250

Rozměry v tabulce jsou uvedeny v [mm].

POUŽITÍ

- pro svislé a vodorovné osazení

ISOLCO 3000 P strana 13; KONSOL strana 15
 Nástavce strana 15 a 16
 Šroub GOLDOVIS 6.3 x 22 (kód 331 200) strana 20

ŠROUB "TRCC" PRO KONSOLU ISOLCO 3000 P



			Pozinkovaná ocel	
			Šroub TRCC	
Rozměr	Závit	Stoupání	Balení	Kód
8 x 20	17	125	200	54 505

Rozměry v tabulce jsou uvedeny v [mm].

POUŽITÍ

- připevnění nástavců na konzol ISOLCO

Vějířová podložka (kód 73 010)

VĚJÍŘOVÁ PODLOŽKA



		Pozinkovaná ocel	
		Podložka vějířová	
Ø Vnější	Ø otvoru	Balení	Kód
14	8	100	73 010

Rozměry v tabulce jsou uvedeny v [mm].

PLOCHÁ PODLOŽKA



			Pozinkovaná ocel	
			Podložka plochá	
Ø Vnější	Ø otvoru	Tl.	Balení	Kód
20	9	1	100	71 050

Rozměry v tabulce jsou uvedeny v [mm].

POUŽITÍ

- pro hmoždiny o průměru 8 mm

TERMOSTOPICKÁ PODLOŽKA



			PVC	
			Termostopická podložka 70 x 70	
Tloušťka	Balení	Kód		
2	100	369 042		
3	100	369 044		
5	100	369 046		
9	100	369 048		

Rozměry v tabulce jsou uvedeny v [mm].

GOLDOVIS



			Žlutě bichromátově pozinkovaná ocel	
			GOLDOVIS	
Rozměr (mm)			Balení	Kód
2 až 6	6.3 x 22		500	331 200

Rozměry v tabulce jsou uvedeny v [mm].

POUŽITÍ

- připevnění profilů, nástavců a výztuh na konzoly ISOLCO / KONSOL

Utahovací ořech 10 mm (kód 325 010)

Elektrická utahovačka

NÝT



					Hliníková slitina / pozinkovaná ocel		
					NÝT OTEVŘENÝ ALU - OCEL		
Rozměr	d _w	ST	d ₀		Balení	Kód	
4.8 x 14	10	8 až 10	5,0		500	275 220	
					Balení	Kód přírodní	Barevný
4.8 x 16*	16	10 až 12	5,0		500	270 565	270 564
4.8 x 18*	16	12 až 14	5,0		500	270 567	270 566
4.8 x 22*	16	14 až 16	5,0		500	270 569	270 568

Rozměry v tabulce jsou uvedeny v [mm] / * Nýty pro ukotvení fasádních desek.

POUŽITÍ

- připevnění profilů, nástavců a výztuh na konzoly ISOLCO / KONSOL

Vrták do oceli HSS (kód 282 020)

Nýtovačka viz katalog "General" (naleznete v sekci ke stažení na www.etanco.cz)

NÝT (NEREZ)



					Nerezová ocel A2 Aisi 304		
					NÝT OTEVŘENÝ NEREZ - NEREZ		
Rozměr	d _w	ST	d ₀		Balení	Kód	
4.8 x 18	9	11.5 až 13.5	5,0		500	273 600	

Rozměry v tabulce jsou uvedeny v [mm].

POUŽITÍ

- připevnění profilů, nástavců a výztuh na konzoly ISOLCO / KONSOL

Vrták do oceli HSS (kód 282 020)

Nýtovačka viz katalog "General" (naleznete v sekci ke stažení na www.etanco.cz)