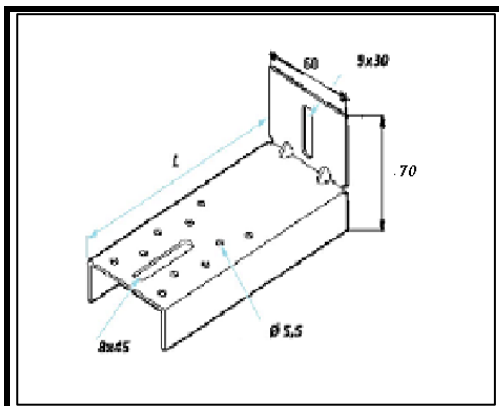


# TECHNICKÝ LIST

## System na fixaci střeš a plášt'ů halových objektů



Název: **KONZOL**  
 Použití: **Pro fasádní systémy**  
 Kód: **363 XXX**



### POPIS

Lisovaný zesílený úhelník pro fasádní systémy  
 Otvory o  $\varnothing$  5 mm a mezery o  $\varnothing$  8 mm

**Délky (mm):** 60, 80, 100, 120,  
 140, 160, 180, 200,

**Materiál:** Zušlechtná ocel galvanizovaná Z 275  
 o tloušťce 25/10e  
 Na objednávku: - ocel galvanizovaná  
 (zinkovaná)ponorem  
 - nerezavějící ocel 18/8

### Únosnost úhelníků v ohybu

P : Zatížení v daN vyvozené na konec úhelníku Ct: max. napětí v daN / mm<sup>2</sup> - f: pruh v mm na konci úhelníku

P	Konsol 60 + Spido 125				Konsol 80 + Spido 125				Konsol 100 + Spido 125				Konsol 120 + Spido 125			
	min. 135		max. 150		min. 135		max. 170		min. 155		max. 190		min. 175		max. 210	
	Ct	f	Ct	f	Ct	f	Ct	f	Ct	f	Ct	f	Ct	f	Ct	f
0	0,00	0,00	0,00	0,00	0,00	0,00	0,00	0,00	0,00	0,00	0,00	0,00	0,00	0,00	0,00	0,00
5	2,06	0,24	2,29	0,27	2,06	0,24	2,59	0,30	2,36	0,28	2,90	0,34	2,67	0,31	3,20	0,37
10	4,12	0,48	4,57	0,53	4,11	0,48	5,18	0,60	4,72	0,55	5,79	0,67	5,33	0,62	6,40	0,75
15	6,17	0,72	6,86	0,80	6,17	0,72	7,77	0,91	7,09	0,83	8,69	1,01	8,00	0,93	9,60	1,12
20	8,23	0,96	9,14	1,07	8,23	0,96	10,36	1,21	9,45	1,10	11,58	1,35	10,67	1,24	12,80	1,49
25	10,29	1,20	11,43	1,33	10,29	1,20	12,95	1,51	11,81	1,38	14,48	1,68	13,33	1,55	16,00	1,87
30	12,35	1,44	13,71	1,60	12,34	1,44	15,54	1,81	14,17	1,65	17,37	2,02	16,00	1,87	19,20	2,24
35	14,40	1,68	16,00	1,87	14,40	1,68	18,13	2,11	16,53	1,93	20,27	2,36	18,67	2,18	22,40	2,61
40	16,46	1,92	18,29	2,13	16,46	1,92	20,72	2,42	18,90	2,20	23,16	2,70	21,33	2,49	25,60	2,98
45	18,52	2,16	20,57	2,40	18,51	2,16	23,31	2,72	21,26	2,48	26,06	3,04	24,00	2,80	-	-
50	20,58	2,40	22,86	2,66	20,57	2,40	25,90	3,02	23,62	2,75	-	-	26,67	3,11	-	-
55	22,63	2,64	25,14	2,93	22,63	2,64	-	-	25,98	3,03	-	-	-	-	-	-
60	24,69	2,88	-	-	24,69	2,88	-	-	-	-	-	-	-	-	-	-

### Únosnost úhelníku v tahu

T : tahová síla v daN na konec úhelníku - Ct : max. napětí v daN / mm<sup>2</sup> - D : výchylnka v mm na konci úhelníku

T	Ct	D	T	Ct	D	T	Ct	D
0	0,00	0,00	30	8,67	0,22	60	17,34	0,47
5	1,44	0,04	35	10,12	0,25	65	18,79	0,51
10	2,89	0,07	40	11,56	0,29	70	20,24	0,54
15	4,34	0,10	45	13,01	0,33	75	21,68	0,58
20	5,78	0,15	50	14,45	0,36	80	23,12	0,58
25	7,23	0,18	55	15,90	0,40	85	24,57	0,62

VÉRITAS n°CN 52 B 960033 Q

**Označení na balení:** KONZOL + délka + Kód

**Kontrola kvality:** lineární

**Výrobce:** L.R.ETANCO, 38/40 Rue des Cormiers, 78400 Chatou, Francie