

# TECHNICKÝ LIST

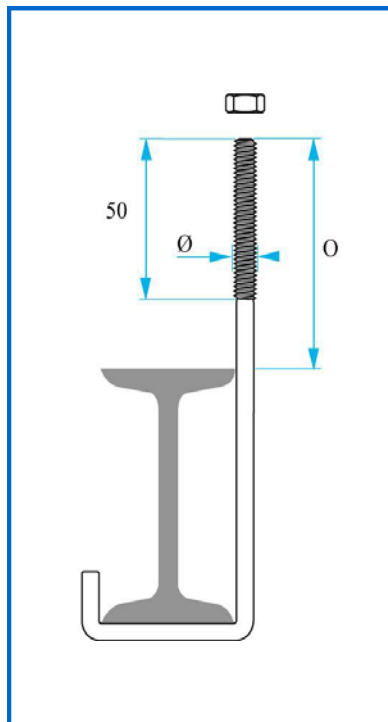
## Systém na fixaci střech a pláště halových objektů



Název: **HÁK FORMA 1 / CH**

Použití: **Upevnění profilované krytiny ve vrcholu vlny na ocelový nosník**

Kód: 78XXXX



### POPIS

Běžný střešní hák včetně matky

Ø závitu: 7 nebo 8 mm

Délka v závislosti na: V = výška nosníku

Š = šířka nosníku

O: výška vlny

**Délka závitu: 50 mm**

**Stoupání závitu: 150**

**Materiál:**

Ocel zinkovaná ponorem

**Odolnost proti korozi:**

12 cyklů Kesternicha

**Mechanické vlastnosti:**

Pevnost v tahu na dřík šroubu: 500 N/mm<sup>2</sup>

**Nářadí:**

Šestihranný klíč 11 nebo 13 mm

**Zkoušky v trhu:**

Název	Podklad (mm)	Odolnost
Hák Ø 7 mm	Nosník IPN 100	V trhu = PK>190 daN
Hák Ø 8 mm	Nosník IPN 100	V trhu = PK>300 daN

**Označení na balení:** Crochet Forme 1 / CH + Ø + fer + bac + kód

**Kontrola kvality:** lineární

**Výrobce:** L.R.ETANCO, 38/40 Rue des Cormiers, 78400 Chatou, Francie

