

# TECHNICKÝ LIST

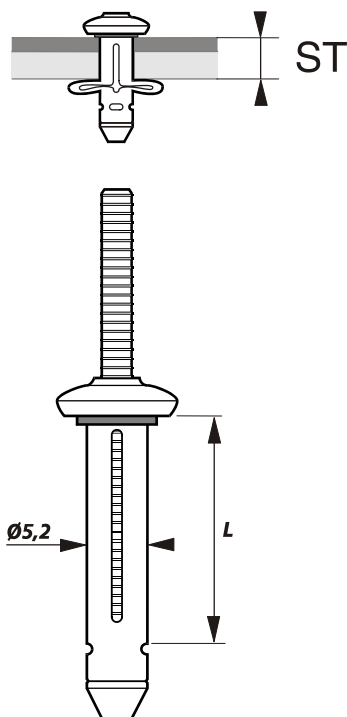
## Systém na fixaci střeš a plášťů halových objektů



**Název: BULB-TITE ALU/NEO**

**Použití: Upevnění manžet střešních prostupů PIPECO na vláknito-cementové desky nebo spojování krytiny v podélných spojkách**

**Kód: 279 XXX**



### POPIS

Svěrný nýt s vodotěsnou podložkou.  
Použití s plastovou barevnou krytkou.

**Tělo: Ø 5,2 mm**

**Délky L: 17,5 - 19,1 - 22,2 - 25,4 - 28,6 - 31,8 (mm)**

### Svěrné tloušťky:

Ø x d	Ø okroužku	ST (min.)	ST (max.)
5,2 x 17,5	11,6	0,5	5,0
5,2 x 19,1	11,6	1,5	6,0
5,2 x 22,2	11,6	5,0	9,5
5,2 x 25,4	11,6	8,0	12,5
5,2 x 28,6	11,6	11,0	16,0
5,2 x 31,8	11,6	14,5	19,0

### Vysvětlivky:

ST = svěrná tloušťka

**Materiál:** Slitina hliníku + neoprenová těsnící podložka

- Nářadí:**
- Nýtovací kleště pro nýty o Ø 5,2 mm
  - Vrtáčka s vrtáky o Ø 5,3 nebo 5,5 mm

### Zkoušky v tahu a na stříh:

Název	Podklad (mm)	Odolnost	Výsledek	Zápis výsledků
BULB-TITE Ø 5,2	Horní plech: 0,75	V trhu PK=136 daN	Prasknutí nebo roztažení čtyř ramen nýtu	VERITAS M 94 542/1
	Spodní plech: 0,75	Na stříh PK=188 daN	Prasknutí nýtu stříhem	VERITAS M 94 542/4
	Horní plech: 2	V trhu PK=160 daN	Deformace nosného plechu a prasknutí nýtu	LR 910228
	Spodní plech: 1	Na stříh PK=289 daN	Prasknutí nýtu stříhem	LR 910304

**Označení na balení:** BULB-TITE ALU/NEO - Ø 5,2 x d + kód

**Kontrola kvality:** lineární

**Výrobce:** L.R.ETANCO, 38/40 Rue des Cormiers, 78400 Chatou, Francie