

Výrobce : ETANCO (FRANCE)

Parc les Erables – Bât 1 – 66 route de Sartrouville – BP 49 – 78231 LE PECQ Cedex

Tel. : 01 34 80 52 00 – Fax : 01 30 71 01 89

Popis šroubu

MONOVIS 4 TH8 2C Ø 6.3 x D

Použití :

Upevnění cemento – vláknitých střešních krytin G.O. 177 x 51 na vrcholu vlny na ocelové nosné konstrukce.

Popis :

Šrou samovrtný o Ø 6.3 mm s křídélky
Hlava 6-hraná 8 mm s límcem, přírodní nebo lakovaná barvou EPOXY vypálenou v peci.
Stoupání závitu 1.81 mm
Navlečená kupolová podložka (EPDM Ø25 mm/Nerez Ø 22 mm).

Vrtací kapacita (VK) :

1.5 až 4 mm do oceli.

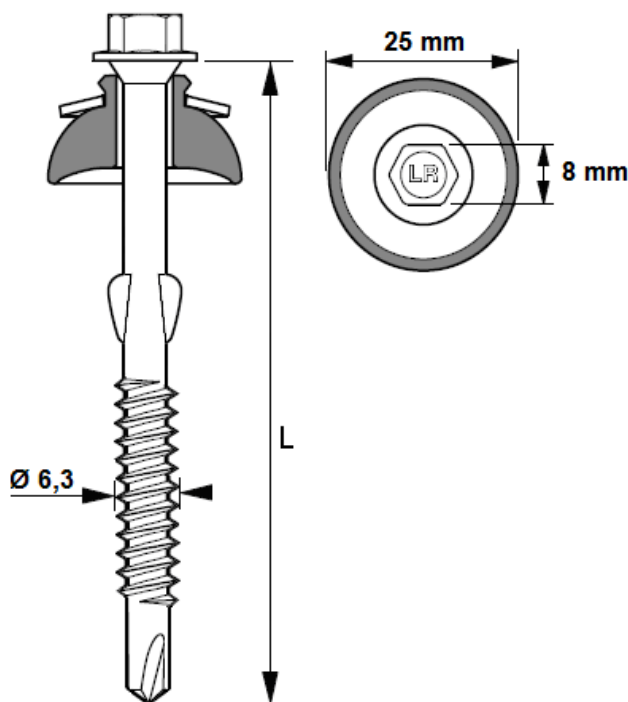
Materiál :

Tělo šroubu :

Cementovaná ocel 20MB5 - SAE 1020 - JIS SWRCH22A.

Tvrdość HV 0.5 na povrchu : 550 < HV < 750

Podložka : Kupolová podložka EPDM Ø 25 tloušťky 13 mm 68 Shore A + Nerezová ocel A2 Ø 22 mini



Materiál, povrchová ochrana a antikorozní odolnost :

- **2C** : Cementovaná ocel s povrchovým nástřikem **SUPRACOAT 2C** (12 až 20 µm)

N Pomocí testu Kesternicha provedena antikorozní odolnost kyslíčným siřičitým s vlhkostí při obecné kondenzaci dle normy NF EN 3231 (2 l) :

Odolnost po dobu 15 Cyklů bez známek koroze

Zkouška v solné mlze dle normy NF ISO 9227 (březen 2007) :

Žádné známky koroze po 500 hodinách.

Barvení hlavy a podložky :

Prášková barva bez TGIC – Epoxy polyester bez Gloss

Následující zkoušky byly vykonány na vzorcích ze zinkované ocele o tloušťce 1 mm s povrchovou ochranou o síle 60 µm.

Test	Spécifikace ISO / ASTM
Přilnavost v kříži	ISO 2409 - třída 0
Odolnost na náraz	ASTM D 2794 - pass 20 inch/lbs
Pružnost	ISO 1519 – odolá 4 mm
Útahovací zkouška	ISO 1520 – odolá 6 mm
Odolnost pro šrábání	N / A
Odolnost v solné mlze	ISO 9227 – odolá 1000 hodin
Odolnost vlhkosti	ISO 6270 - odolá 1000 hodin
Odolnost Kesternich	ISO 3231 - odolá 25 cyklů
Chemická odolnost	Odolnost na více kyselin, zásady a oleje v normálních teplotách, možná ovlivněno chlorovaným rozpouštědlem.

Čas vrtání t (s):

Podmínky: a) Testované materiály : Konstrukční ocel S355 JR
 b) Použité nářadí : Vrtací test s uathovačkou SCS Fein 6,3-19X o výkonu 400 W mini s utahovacím momentem a dorazem.

Vrtací test	Unité	Ø 4,8	Ø 5,5	Ø 6,3 & 6,5
Čas vrtání	s/mm	< 2	< 2	< 2
Otáčky	rpm	2000 *	2000 *	2000 *
Osové zatížení	daN	16	20	27

* Skutečnost pod zatížením : 1800 ot / min

Vrtací kapacita, průměr, délka v (mm) a balení :

Vrtací Kapacita VK	Ø x Délka	Svěrná Tloušťka ST mini	Svěrná Tloušťka ST maxi	6- hraná hlava TH	Balení
1.5 až 4	6.3 x 105 + DI 22	51	73	8	100
1.5 až 4	6.3 x 115 + DI 22	61	83	8	100
1.5 až 4	6.3 x 125 + DI 22	49	93	8	100
1.5 až 4	6.3 x 175 + DI 22	99	143	8	100

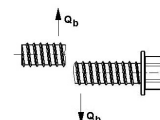
Charakteristická odolnost (hodnota v daN) :

$\bar{x} = 1614 \text{ daN}$



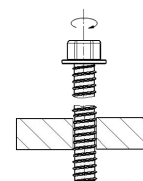
Čistý stříh – 0.6 x Rm (hodnota v daN) :

$\bar{x} = 968 \text{ daN}$



Kрут do porušení (hodnota v Nm) :

$\bar{x} = 16 \text{ Nm}$



Hodnoty zkoušek na čisté vytržení (Pk v daN) – Odpovídá normě NF P 30-310.

Tloušťka ocelového nosníku (mm) - Ocel S235				
1.5 mm	2 mm	2.5 mm	3 mm	4 mm
606	723	768	801	1151

V uvedených hodnotách není zahrnut bezpečnostní koeficient.



Nářadí :

Elektická utahovačka FEIN SCS 6,3 -19X o výkonu mini 400 W s utahovacím momentem a dorazem.
Šroubovací nástavec : Ořech 6- ti hran 8 mm.

Označení - Etiketa :

MONOVIS 4 TH8 / 2C - Ø 6.3 x D + Kupolová Podložka (EPDM Ø25 mm/Nerez Ø 22 mm) + kód

Kontrola kvality :

Lineární.