

TECHNICKÝ LIST n° 1011

Systém na fixaci vodotěsných krytin a
střech mechanicky kotvených



Výrobce : L.R. ETANCO (FRANCE)
38/40 Rue des Cormiers - 78400 CHATOU
Tél. 01 34 80 52 00 - Fax 01 30 71 01 89

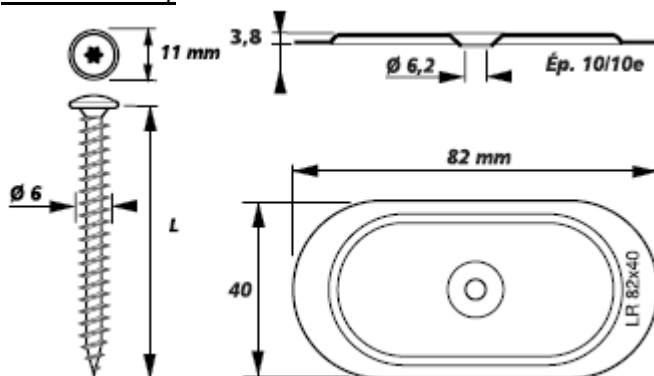
Značení prvku :

MULTIFAST TB / Inox

Značení podložky :

82 x 40 mm Renforcée DF

Schéma + kóty :



Popis šroubu :

Šroub samovrtný Ø 6 mm, hlava čoková Ø 11 mm.
Vtisk Torx TX25
S hrotem – stoupání závitu 2,7
Bez předvrtání do pórobetonu, dřevo.

Délky šroubů (mm) : 60, 75, 90, 120, 160, 180, 200,
225, 250.

Složení :

Ocel nerezová A2 Aisi 304

Povrchová anti-korozní úprava a odolnost proti korozi
(NF EN 3231(2)) :

. INOX A2 : Ocel nerezová
> 30 cyklů KESTERNICHA shodné ETAG 006 a
třídy 2 UEAtc

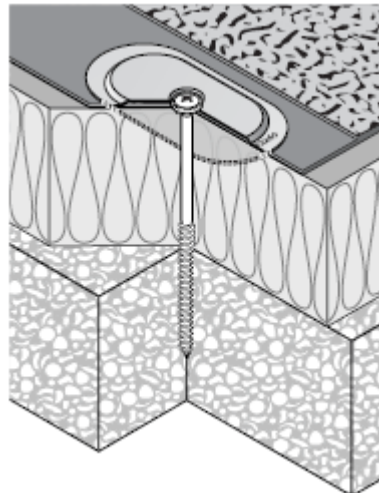
Popis podložky :

Podložka o rozměrech 82 x 40 mm vyztužená
s miskou
otvor Ø 6,2 mm - Prof. hloubkou : 3,8 mm

Složení : Ocel potažená Alu-Zinc AZ 150- Ép. 10/10^e mm

Oblast použití :

Kotvení hydroizolačních krytin s tepelnou izolací
do pórobetonu a dřeva.



Charakteristické odolnosti spoje před vytažením
(NF P 30-313/ ETAG 006)

Podklad - pórobeton 500 Kg/ m³

Kotvení hloubka : 55 mm

Charakteristická odolnost : PK = 125 daN

- Dřevo CTBH tloušťky 18 mm

Charakteristická odolnost : PK = 210 daN



Značení :

- Na výrobku : L.R.

- Na štítku balení :

Multifast TB / A2 - Ø 6 x L + kód

Podložka 82 x 40 R DF – otvor Ø 6,2

Alu -Zinc 8/10^e + kód

K montáži : (doporučené nářadí)

- 1 utahovačka L.R. 2000 s koncovým dorazem
hloubky

- 1 hlavice na šroubování tvaru Torx TX25

Kontrola - kvality : Lineární

Datum registrace : 27/06/2005

L.R. ETANCO est membre adhérent de I'

TECHNICKÝ LIST n° 1026

Systém na fixaci vodotěsných krytin a
Střech mechanicky kotveních



Výrobce : L.R. ETANCO (FRANCE)
38/40 Rue des Cormiers - 78400 CHATOU
Tél. 01 34 80 52 00 - Fax 01 30 71 01 89

Značení prvku :

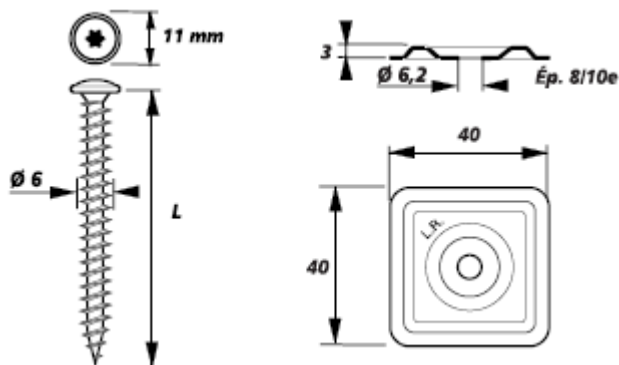
MULTIFAST TB / Inox A2

Ø 6 mm

Značení podložky :

40 x 40 mm

Schéma + Kóty :



Popis šroubu :

Šroub samovrtný Ø 6 mm, hlava čoková Ø 11 mm.
Vtisk Torx TX25
S hrotem – stoupání závitu 2,7
Bez předvrtání do pórobetonu, dřevo.

Délky šroubů (mm) : 60, 75, 90, 120, 160, 180, 200,
225, 250.

Složení :

Ocel nerezová A2 Aisi 304

Povrchová anti-korozní úprava a odolnost proti korozi
(NF EN 3231(2)) :

. INOX A2 : Ocel nerezová
> 30 cyklů KESTERNICHA shodné ETAG 006 a
třídy 2 UEAtc

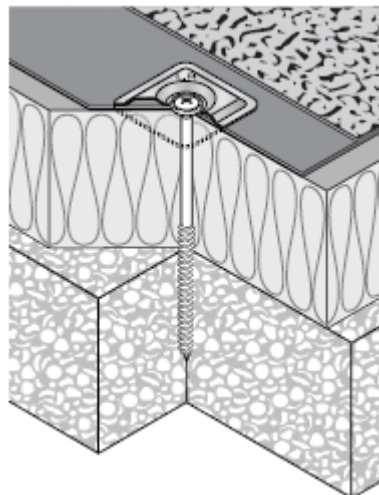
Popis podložky :

Podložka o rozměrech 40 x 40 vyztužená
Otvorem Ø 6,2 mm – Prof. hloubkou : 3 mm

Složení : Ocel potažená Alu -Zinc AZ150- Ep. 8/10^e mm

Oblast použití :

Kotvení hydroizolačních krytin s tepelnou izolací
do pórobetonu a dřeva.



Charakteristické odolnosti spoje před vytažením
(NF P 30-313/ ETAG 006)

Podklad - pórobeton 500 Kg/ m³

Kotvení hloubka : 55 mm

Charakteristická odolnost : PK = 125 daN

- Dřevo CTBH tloušťky 18 mm

Charakteristická odolnost : PK = 210 daN



Značení :

- Na výrobku : L.R.

- Na štítku balení :

Multifast TB / A2 - Ø 6 x L + kód

Podložka 40 x 40 – otvor Ø 6,2

Alu -Zinc 8/10^e + kód

K montáži : (doporučené nářadí)

- 1 utahovačka L.R. 2000 s koncovým dorazem hloubky

- 1 hlavice na šroubování tvaru Torx TX25

Kontrola - kvality : Lineární

Datum registrace : 27/06/2005

L.R. ETANCO est membre adhérent de l'

TECHNICKÝ LIST n° 1027

Systém na fixaci vodotěsných krytin a
Střech mechanicky kotvených



Výrobce : L.R. ETANCO (FRANCE)
38/40 Rue des Cormiers - 78400 CHATOU
Tél. 01 34 80 52 00 - Fax 01 30 71 01 89

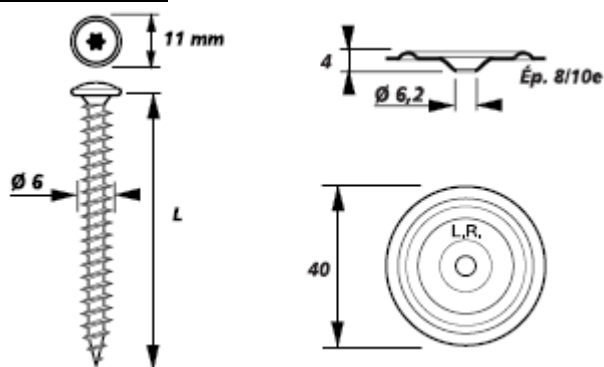
Značení prvku :

MULTIFAST TB / Inox : Ø 6

Značení podložky :

Ø 40 mm

Schéma + kóty :



Popis šroubu :

Šroub samovrtný Ø 6 mm, hlava čočková Ø 11 mm.
– Vtisk Torx TX25.
S hrotem – stoupání závitu 2,7
Bez předvrtání do pórobetonu, dřevo

Délky šroubů (mm) : 60, 75, 90, 120, 160, 180, 200, 225, 250.

Složení :

Ocel nerezová A2 Aisi 304

Povrchová anti-korozní úprava a odolnost proti korozi
(NF EN 3231(2)) :

- . INOX A2 : Ocel nerezová
- 20 cyklů KESTERNICHA shodné ETAG 006 a třídy 2 UEAtc

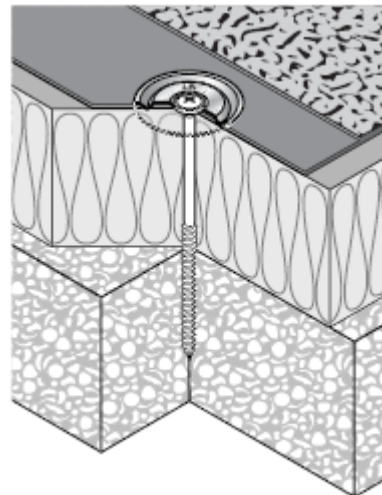
Popis podložky :

Kruhová o rozměrech Ø 40 mm s miskou a
Otvorem Ø 6,2 mm – Prof. hloubkou : 4 mm

Složení : Ocel potažená Alu -Zinc AZ150- Ep. 8/10^e mm

Oblast použití :

Kotvení hydroizolačních krytin s tepelnou izolací na
pórobeton, nebo dřevo.



Charakteristické odolnosti spoje před vytažením
(NF P 30-313/ ETAG 006)

podklad : pórobeton 500 Kg/ m³

Kotevní hloubka : 55 mm

Charakteristické odolnosti : PK = 125 daN

- Dřevo CTBH tloušťky 18 mm

Charakteristická odolnost : PK = 210 daN



Značení :

- Na výrobku : LR

- Na štítku balení :

Multifast TB / A2 - Ø 6 x L + kód

podložka Ø 40 – otvor Ø 6,2

Alu -Zinc 8/10^e + kód

K montáži : (Doporučené nářadí)

- 1 utahovačka L.R. 2000 s koncovým dorazem hloubky

- 1 hlavice na šroubování : Torx TX25

Kontrola - kvality : Lineární

Datum registrace : 27/06/2005

L.R. ETANCO est membre adhérent de l'