

TECHNICKÝ LIST n° 1008

Systém na fixaci vodotěsných krytin a
střech mechanicky kotvených.



Výrobce : L.R. ETANCO (FRANCE)
38/40 Rue des Cormiers - 78400 CHATOU
Tél. 01 34 80 52 00 - Fax 01 30 71 01 89

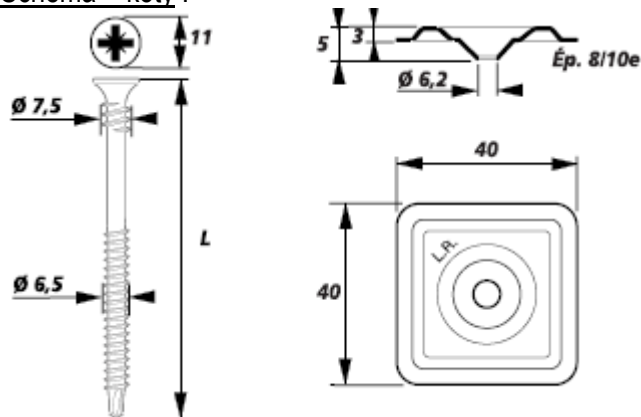
Značení prvku :

FASTOVIS 3036 DF / ZBJ, 2C nebo 3C
Ø 6,5 mm

Značení podložky :

40 x 40 mm

Schéma + kóty :



Popis šroubu :

Šroub samovrtný - závitotvorný
Závit Ø 6,5 mm asymetrický – hlava frézovaná Ø 11
mm

Dvojitý závit – Hrotový vrták

Vtisk - Pozidriv n° 3.

Délky šroubů (mm) : 70, 90, 120, 150.

Kapacita k vrtání : 0,7 à 2 x 1 mm v ocelovém plechu

Složení : Uhlíková ocel

Povrchová anti-korozní úprava a odolnost proti korozi
(NF EN 3231(2)) :

- ZBJ :** Ocel úpravy elektrozinem bichrom žlutý
= 2 cykly KESTERNICHA shodné ETAG 006 a
třídy 1 UEAtc
- 2C :** Ocel úpravy **SUPRACOAT 2C**
= 15 cyklů KESTERNICHA shodné ETAG 006 a
třídy 2 UEAtc
- 3C :** Ocel úpravy **SUPRACOAT 3C**
= 30 cyklů KESTERNICHA shodné ETAG 006 a
třídy 2 UEAtc

Popis podložky :

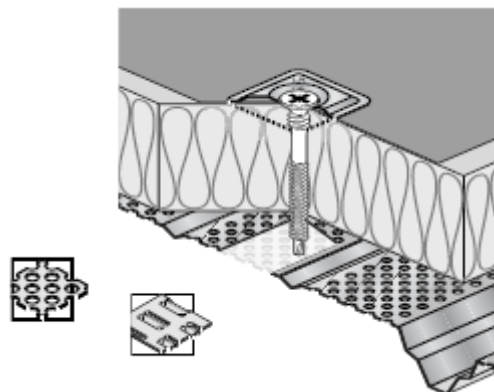
Podložka o rozměrech 40 x 40 s miskou
otvor Ø 6,2 mm – Prof. hloubka 3 mm

Složení : Ocel potažená Alu -Zinc AZ150- Ep. 8/10^e mm

Datum registrace : **27/06/2005**

Oblast použití :

Kotvení hydroizolačních krytin s tepelnou izolací na ocel
tloušťky : 0,7 à 2x1 mm, nebo ocel perforovanou



Systém DUR AU PAS (tvrdá na krok) :

Systém k fixaci, vyhýbající se vmáčknutí
podložky do izolace a tím proděravění
vodotěsné vrstvy.

Charakteristické odolnosti spoje před vytažením
(NF P 30-313/ ETAG 006)

- Podkladní plech S320 GD tloušťky : 0,7 mm

Charakteristické odolnosti :

Části plné : **PK = 220 daN**

S děrovanou částí Ø 5 mm : **PK = 150 daN**

S protlačenou částí : **PK = 140 daN**



Pevnost při vyšroubování (ETAG 006) :

Odpovídající následujícím kritériím:

500 cyklů dřív, než se otočí čtvrtina závitů
900 cyklů dřív, než se otočí polovina závitů



Značení :

- Na podložce : LR 82 x 40

- Na výrobku : LR

- Na štítku balení :

FASTOVIS 3036 DF / ZBJ, 2C nebo 3C - Ø 6,5 x L+ kód
Podložka 40 x 40 – otvor Ø 6,2

Alu -Zinc 8/10^e + kód

K montáži : (doporučení nářadí)

- 1 utahovačka L.R.2000 s koncovým dorazem hloubky

- 1 hlavice na šroubování : nástavec Pozidriv n° 3

Kontrola - kvality : Lineární

L.R. ETANCO est membre adhérent de l'

TECHNICKÝ LIST n° 1022

Systém na fixaci vodotěsných krytin a
Střech mechanicky kotvených



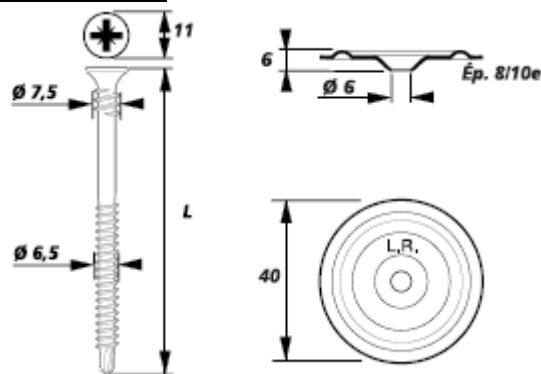
Výrobce : L.R. ETANCO (FRANCE)
38/40 Rue des Cormiers - 78400 CHATOU
Tél. 01 34 80 52 00 - Fax 01 30 71 01 89

Značení prvku :
FASTOVIS 3036 DF / ZBJ , 2C a
3C

Ø 6,5 mm

Značení podložky :
Ø 40 mm

Schéma + kóty



Popis šroubu :

Šroub samovrtný - závitotvorný
Závit šroubu Ø 6,5 mm asymetrický
Hlava zapuštěná Ø 11 mm
Dvojitý závit – Hrotový vrták
Vtisk Pozidriv n° 3.
Délky šroubů (mm) : 70, 90, 120, 150.
Kapacita k vrtání: 0,7 à 2 x 1mm v ocelovém plechu
Složení : Uhlíková ocel

Povrchová anti-korozní úprava a odolnost proti korozi
(NF EN 3231(2)) :

- . ZBJ** : Ocel elektroziněk bichrom žlutý
= 2 cykly KESTERNICHA shodné ETAG 006 a
třídy 1 UEAtc
- . 2C** : Ocel úpravy SUPRACOAT 2C
= 15 cyklů KESTERNICHA shodné ETAG 006 a
třídy 2 UEAtc
- . 3C** : Ocel úpravy SUPRACOAT 3C
= 30 cyklů KESTERNICHA shodné ETAG 006 a
třídy 2 UEAtc

Popis podložky :

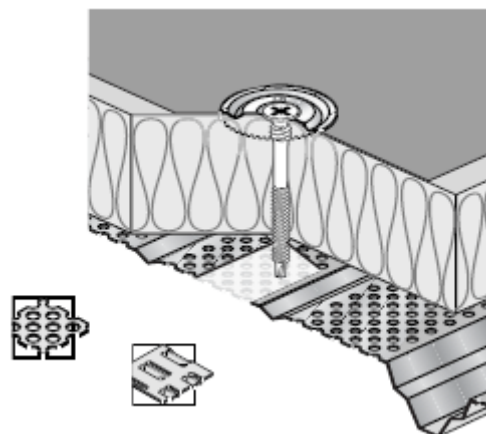
Kruhová o rozměrech Ø 40 mm s miskou
Otvor Ø 6,2 mm - Prof. miska 6 mm

Složení : Ocel potažená Alu - Zinc AZ 150- Ep. 8/10^e mm

Datum registrace : 27/06/2005

Oblast použití :

Kotvení hydroizolačních krytin s tepelnou izolací na
perforovanou, nebo protlačovanou ocel tloušťky : 0,7 až
2x1 mm



Systém DUR AU PAS (tvrdá na krok):

Systém k fixaci, vyhýbající se vmáčknutí
podložky do izolace a tím proděravění
vodotěsné vrstvy



Charakteristické odolnosti spoje před vytažením
(NF P 30-313/ ETAG 006)

- Podkladní plech S320 GD tloušťky : 0,7 mm

Charakteristické odolnosti :

Části plné : PK = 220 daN



S děrovanou částí Ø 5 mm : PK = 150 daN

S protlačovanou částí : PK = 140 daN

Pevnost při vyšroubování (ETAG 006) :

Odpovídající následujícím kritériím :
500 cyklů dřív než se otočí čtvrtina závitů
900 cyklů dřív než se otočí polovina závitů



Značení :

- Na výrobku : LR
- Na štítku balení :
FASTOVIS 3036 DF / ZBJ, 2C ou 3C - Ø 6,5 x L + kód
Podložka Ø 40 – otvor Ø 6,2
Alu-Zinc 8/10^e + kód

K montáži : (Doporučené nářadí)

- 1 utahovačka L.R. 2000 s koncovým dorazem hloubky
- 1 hlavice na šroubování : tvaru Pozidriv n° 3

Kontrola - kvality : lineární

L.R. ETANCO est membre adhérent de I'

TECHNICKÝ LIST n° 1036

Systém na fixaci vodotěsných krytin a
střech mechanicky kotvených.

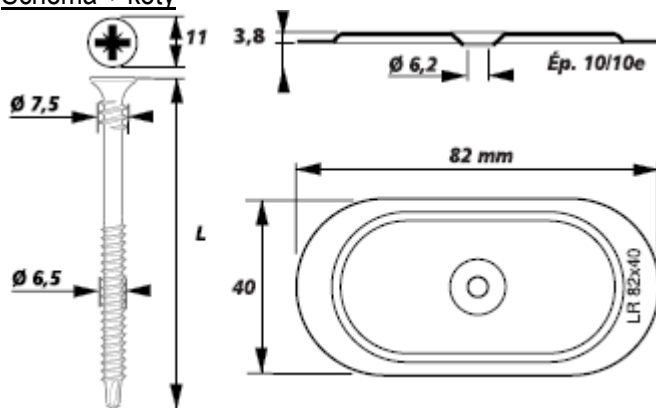


Výrobce : L.R. ETANCO (FRANCE)
38/40 Rue des Cormiers - 78400 CHATOU
Tel. 01 34 80 52 00 - Fax 01 30 71 01 89

Značení prvku :
FASTOVIS 3036 DF / ZBJ, 2C nebo 3C
Ø 6,5 mm

Popis podložky :
82 x 40 mm Vyztužená DF

Schéma + kóty



Popis šroubu :

Šroub samovrtný - závitotvorný
Závit Ø 6,5 mm asymetrický – hlava frézovaná Ø 11 mm
Dvojitý závit – Hrotový vrták
Vtisk - Pozidriv n° 3.

Délky šroubů (mm) : 70, 90, 120, 150.

Kapacita k vrtání : 0,7 à 2 x 1 mm v ocelovém plechu

Složení : Uhlíková ocel

Povrchová anti-korozní úprava a odolnost proti korozi
(NF EN 3231(2)) :

- . ZBJ : Ocel úpravy elektrozinok bichrom žlutý
= 2 cykly KESTERNICHA shodné ETAG 006 a
třídy 1 UEAtc
- . 2C : Ocel úpravy SUPRACOAT 2C
= 15 cyklů KESTERNICHA shodné ETAG 006 a
třídy 2 UEAtc
- . 3C : Ocel úpravy SUPRACOAT 3C
= 30 cyklů KESTERNICHA shodné ETAG 006 a
třídy 2 UEAtc

Popis podložky :

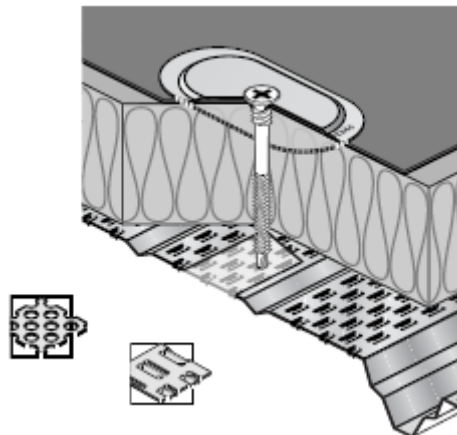
Podložka o rozměrech 82 x 40 mm vyztužená
s miskou speciál DF
Otvor Ø 6,2 mm - Prof. hloubky : 3,8 mm

Složení: Ocel potažená Alu -Zinc AZ 150- Ép. 10/10^e mm

Datum registrace : 27/06/2005

Oblast použití :

Kotvení hydroizolačních krytin s tepelnou izolací na
ocel tloušťky : 0,7 à 2x1 mm, nebo ocel perforovanou



Systém DUR AU PAS (tvrdá na krok) :

Systém k fixaci, vyhýbající se vmáčknutí
podložky do izolace a tím proděravění
vodotěsné vrstvy.



Charakteristické odolnosti spoje před vytažením
(NF P 30-313/ ETAG 006)

- Podkladní plech S320 GD tloušťky : 0,7 mm
- Charakteristické odolnosti :

Části plné : PK = 220 daN

S děrovanou částí Ø 5 mm : PK = 150 daN

S protlačenou částí : PK = 140 daN



Pevnost při vyšroubování (ETAG 006) :

Odpovídající následujícím kritériím:

500 cyklů dřív, než se otočí čtvrtina závitů

900 cyklů dřív, než se otočí polovina závitů



Značení :

- Na podložce : LR 82 x 40

- Na výrobku : LR

- Na štítku balení :

FASTOVIS 3036 DF / ZBJ, 2C nebo 3C - Ø 6,5 x L+ kód
Podložka 82 x 40 R DF – otvor Ø 6,2

Alu-Zinc 10/10^e + kód

K montáži : (doporučení nářadí)

- 1 utahovačka L.R.2000 s koncovým dorazem hloubky
- 1 hlavice na šroubování : nástavec Pozidriv n° 3

Kontrola - kvality : Lineární

L.R. ETANCO est membre adhérent de l'