

VÝROBCE : ETANCO (FRANCE)

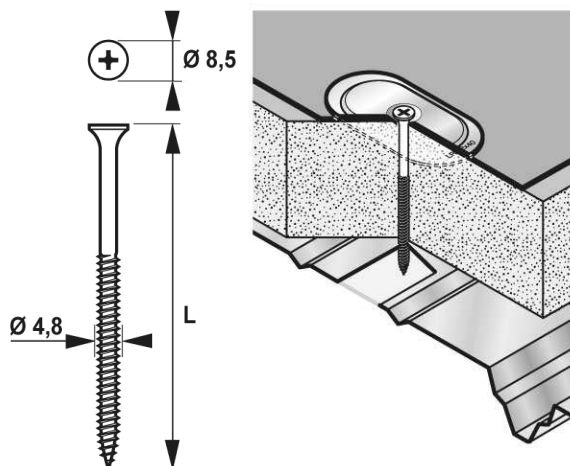
Parc les Erables – Bât 1 – 66 route de Sartrouville – BP 49 – 78231 LE PECQ Cedex

Tél. 01 34 80 52 00 – Fax 01 30 71 01 89

šroub pro mechanické kotvení izolačního souvrství do tvarovaných plechů

Popis šroubu

EG 0,8 / ZBJ Ø 4,8 mm - VMS 0,8 / 2C nebo 3C Ø 4,8 mm



Popis

závitotvorný šroub Ø 4,8 mm
trumpetovitá hlava Ø 8,5 mm - bit Phillips č. 2
stoupání 1,59 mm - s vrtákem

vrtací kapacita CP : **0,8 mm do ocelového plechu**

Délky, délky závitu, svěrné délky (mm) :

L	L závitu	Ep. min	Ep. max	L	L závitu	Ep. min	Ep. max
30	total	-	10	110	50	70	90
40	total	-	20	120	50	80	100
50	total	-	30	130	50	90	110
55	total	-	35	140	50	100	120
60	50	20	40	150	50	110	130
65	50	25	45	160	50	120	140
70	50	30	50	180	50	140	160
75	50	35	55	200	50	160	180
80	50	40	60	220	50	180	200
90	50	50	70	250	50	210	230
100	50	60	80	300	50	260	280

Materiál, nátěry a odolnost proti korozi
dle NF EN 3231 (2I) : **EG**

- **ZBJ** : galvanicky pozinkovaná ocel žluté barvy (2 cykly KESTERNICH)
dodržující : třídu 1 UEAtc

Materiál, nátěry a odolnost proti korozi
dle NF EN 3231 (2I) : **VMS**



ATE n° 08/0239 vydaný CSTB

(certifikace se týká všech prvků na následujících stranách)

- **2C** : nerezová ocel úpravy **SUPRACOAT 2C** (15 cyklů KESTERNICH)
dodržující : ETAG 006 a třídu 2 UEAtc

- **3C** : nerezová ocel úpravy **SUPRACOAT 3C** (30 cyklů KESTERNICH)
dodržující : ETAG 006 a třídu 2 UEAtc

Oblast využití:

mechanické kotvení izolačního souvrství do:



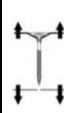
tvarovaných plechů



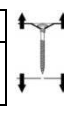
dřeva (šroub 2C a 3Cpouze)

Charakteristická odolnost spoje proti vytržení

- PK dle NF P 30-313

tvarovaný plech S320 GD tloušťky 0,7 mm	
PK = 152 daN	
dřevo CTBH tloušťky 18 mm	
PK = 150 daN	

- PK dle ETAG 006 (2000) 3563

tvarovaný plech S320 GD tloušťky 0,7 mm	
PK = 190 daN	

ODoporučené nářadí

- šroubovák FEIN 4.8 o výkonu 400 W s omezovačem kroutícího momentu (hloubkový doraz)

- nástavec a bit Phillips č.2

Označení

na balení :

EG / ZBJ – Ø 4,8 x L + kód

VMS / 2C nebo 3C – Ø 4,8 x L + kód

Kontrola kvality lineární

TECHNICKÝ LIST n°2006 EG 0,8 / ZBJ a VMS 0,8 / 2C nebo 3C Ø 4,8 mm

šrouby pro fixaci izolacíního souvrství do tvarovaných plechů



podložka	kód	charakteristika	korozní Kesternich		označení na obalu	pevnost	odpor proti vyšroubování
----------	-----	-----------------	--------------------	--	-------------------	---------	--------------------------

průměr podložky 70 mm

	294727	materiál : galvanizovaná ocel tloušťka : 08/10 mm Ø otvoru : 5,0 mm tloušťka profilace : 5,3 mm	2 cykly Kesternich	ne	podložka Ø70N materiál tloušťka Ø otvoru kód	ne	NC
	294922	materiál : galvanizovaná ocel tloušťka : 10/10 mm Ø otvoru : 6,2 mm tloušťka profilace : 2,6 mm	2 cykly Kesternich	ne	podložka Ø70P materiál tloušťka Ø otvoru kód	ne	NC

čtvercová podložka 64 x 64 mm

	294765	materiál: lakovaná ocel Aluzink AZ 150 tloušťka : 08/10 mm Ø otvoru : 6,0 mm tloušťka profilace : 1,7 mm	15 cyklů Kesternich		podložka 64x64 materiál tloušťka Ø otvoru kód	ne	NC
	294665	materiál: galvanizovaná ocel tloušťka : 08/10 mm Ø otvoru : 6,0 mm tloušťka profilace : 1,7 mm	2 cycles Kesternich	ne	podložka 64x64 materiál tloušťka - Ø otvoru kód	ne	NC
	294642	materiál : hliník tloušťka: 08/10 mm Ø otvoru : 6,0 mm tloušťka profilace : 1,7 mm	nelze určit	ne	podložka 64x64 materiál tloušťka - Ø otvoru kód	ne	NC
	294685	materiál : galvanizovaná ocel tloušťka : 08/10 mm Ø otvoru : 4,7 mm tloušťka profilace : 3,7 mm	2 cykly Kesternich	ne	podložka 64x64 materiál tloušťka Ø otvoru kód	ne	NC

pevnost : dle normy NF P 30-317

odpor proti vyšroubování (dle ETAG 006 a normy NF P 30-315) : 500 otáček ve čtyřech opakováních a 900 otáček ve dvou opakováních

NC : neřešen

TECHNICKÝ LIST n°2006 EG 0,8 / ZBJ a VMS 0,8 / 2C nebo 3C Ø 4,8 mm

šroub pro fixaci izolačního souvrství do tvarovaného plechu



podložka	kód	charakteristika	korozní Kesternich	označení na obalu	pevnost	odpor proti vyšroubování
----------	-----	-----------------	--------------------	-------------------	---------	--------------------------

podložka 82 x 40 R mm

	294705	materiál : lakovaná ocel Aluzink AZ 150 tloušťka : 10/10 mm Ø otvoru : 5,1 mm tloušťka profilace : 8,0 mm	15 cyklů Kesternich		podložka 82x40R materiál tloušťka Ø otvoru kód	ne	NC
--	--------	--	------------------------	--	--	----	----

podložka 82 x 40 mm

	294648	materiál : galvanizovaná ocel tloušťka : 10/10 mm Ø otvoru : 6,0 mm tloušťka profilace : 4,7 mm	2 cykly Kesternich	ne	podložka 82x40P materiál tloušťka Ø otvoru kód	ne	NC
--	--------	--	-----------------------	----	--	----	----

pevnost : dle normy NF P 30-317

odpor proti vyšroubování (dle ETAG 006 a normy NF P 30-315) : 500 otáček ve čtyřech opakováních a 900 otáček ve dvou opakováních

NC : neřešen

TECHNICKÝ LIST n°2006 EG 0,8 / ZBJ a VMS 0,8 / 2C nebo 3C Ø 4,8 mm

šroub pro mechanické kotvení izolačního souvrství do trapézového plechu



podložka	kód	charakteristika	korozí Kesternich	ATE	označení na obalu	pevnost	odpor proti vyšroubování
----------	-----	-----------------	-------------------	-----	-------------------	---------	--------------------------

podložka 40 x 40 mm

	294780	materiál : lakovaná ocel Aluzink AZ 150 tloušťka : 08/10 mm Ø otvoru : 4,5 mm tloušťka profilace : 2,2 mm	15 cyklů Kesternich	VMS / 2C pro tvarový plech	podložka 40x40 materiál tloušťka Ø otvoru kód	ne	NC
	294645	materiál: galvanizovaná ocel tloušťka : 08/10 mm Ø otvoru : 6,0 mm tloušťka profilace : 0 mm	2 cykly Kesternich	ne	podložka 40x40 materiál tloušťka Ø otvoru kód	ne	NC

průměr podložky 40 mm

	603491	materiál : lakovaná ocel Aluzink AZ 150 tloušťka : 08/10 mm Ø otvoru : 4,5 mm tloušťka profilace : 2,4 mm	15 cyklů Kesternich	VMS / 2C pro tvarový plech	podložka Ø40N materiál tloušťka Ø otvoru kód	ne	NC
	603480	materiál : galvanizovaná ocel tloušťka : 08/10 mm Ø otvoru : 5,6 mm tloušťka profilace : 2,4 mm	2 cykly Kesternich	ne	podložka Ø40N materiál tloušťka Ø otvoru kód	ne	NC

pevnost : dle normy NF P 30-317

odpor proti vyšroubování (dle ETAG 006 a normy NF P 30-315) : 500 otáček ve čtyřech opakováních a 900 otáček ve dvou opakováních

NC : neřešen

TECHNICKÝ LIST n°2006 EG 0,8 / ZBJ a VMS 0,8 / 2C nebo 3C Ø 4,8 mm

šroub pro mechanické kotvení izolačního souvrství do tvarovaného plechu



podložka	kód	Charakteristika	korozní Kesternich	ATE	označení na obalu	pevnost	odpor proti vyšroubování	
ETANCOPLAST Ø 50 mm		přerušující tepelný most	ETANCOPLAST : L šroubu = Ep. utažení - L teleskopu + 40 mm					
		materiál : polyamid	ne	ne	ETANCOPLAST Ø50 délka teleskopu kód			
	240550	L.teleskopu 50						odolnost proti nárazům v souladu s l'ETAG 006
	240555	70						odolnost proti teplotě
	240560	90						T tání = 220°C
	240565	110						T porušen > 300°C
	240570	130						T maxi přerušovaná (1 min.) : 180°C
240575	150	T max dlouhodobá : 100°						
ETANCOPLAST T 80x40		C přerušující tepelný most	ETANCOPLAST : L všroubu = Ep. utažení - L teleskopu+ 40 mm					
		materiál : polyamid	ne	ne	ETANCOPLAST T80x40 délka teleskopu kód			
	240500	L.teleskopu 50						odolnost proti nárazům v souladu s l'ETAG 006
	240505	70						odolnost proti teplotě
	240510	90						T tání = 220°C
	240515	110						T porušen > 300°C
	240520	130						T maxi přerušovaná (1 min.) : 180°C
240525	150	T max dlouhodobá : 100°C						

teplotní odolnost Etanoplast : doporučuje se prozkoumat odolnost membrány ve stejných teplotních podmínkách

pevnost : dle normy NF P 30-317 - odolnost proti vyšroubování (dle ETAG 006 a normy NF P 30-315) : 500 otáček ve čtyřech opakování

NC : neřešeno

TECHNICKÝ LIST n°2006 EG 0,8 / ZBJ a VMS 0,8 / 2C nebo 3C Ø 4,8 mm

šroub pro mechanickou fixaci izolačního souvrství do tvarovaného plechu



podložka	kód	charakteristika	korozní Kesternich	ATE	označení na obalu	pevnost	odpor proti vyšroubování
ETANCOPLAST HP4 L Ø 40 + Rd Ø 70 přerušující tepelný most			ETANCOPLAST HP : L.šroubu = Ep. utažení – L.teleskopu+ 50 mm				
	294929	podložka : materiál : galvanizovaná ocel průměr : 70 mm tloušťka : 08/10 mm	ne	ne	ETANCOPLAST HP4 L + Ø70 délka teleskopu kód		
		teleskop : materiál : polyamid PA6 průměr : 40mm					
		odolnost proti nárazům v souladu s l'ETAG 006 odolnost proti teplotám					
	L.teleskopu : 50 100 150 200	T tání = 220°C T porušení > 300°C T maxi přerušovaná (1 min) : 180°C T max dlouhodobá : 100°C					
Teplotní odolnost Etancoplast HP : doporučuje se zkontrolovat odpor membrány ve stejných teplotních podmínkách. Uvedené informace jsou pouze referenční. ETANCOPLAST HP4 L Ø 40 + Rd Ø 70 : umožňuje snadnou instalaci i skrz izolaci.							

ETANCOPLAST HP4 L 82x40		přerušující tepelný most		ETANCOPLAST HP : L.is = Ep. à serrer – L.fût + 50 mm				
			materiál : polyamid PA6	ne		ETANCOPLAST HP4 L		
			odolnost proti nárazům v souladu s l'ETAG 006					
			odolnost proti teplotám					
	L.teleskopu : 50 100 150 200		T tání = 220°C T porušení > 300°C T max přerušovaná (1 min.) : 180°C T max dlouhodobá : 100°C					
teplotní odolnost Etancoplast HP : doporučuje se zkontrolovat odpor membrány ve stejných teplotních podmínkách. Uvedené informace jsou pouze referenční.								

pevnost : dle normy NF P 30-317

odpor proti vyšroubování (dle ETAG 006 a normy NF P 30-315) : 500otočení ve čtyřech opakováních a 900 otočení ve dvou opakováních

ETANCOPLAST HP4 L 82x40 : Umožňuje snadnou instalaci i skrz izolaci.

TECHNICKÝ LIST n°2006 EG 0,8 / ZBJ a VMS 0,8 / 2C nebo 3C Ø 4,8 mm

šroub pro fixaci izolačního souvrství do tvarovaných plechů



podložka	kód	charakteristika	korozní Kesternich	ATE	označení na obalu	pevnost	odpor proti vyšroubování
ETANCOPLAST HP4 L Ø 40		přerušující tepelný most		ETANCOPLAST HP : L.šroubu = Ep. utažení– L.teleskopu+ 50 mm			
		materiál : polyamid PA6 průměr : 40 mm odpor proti nárazům v souladu s ETAG 006 odolnost proti teplotám T tání = 220°C T porušení > 300°C T max přerušovaná (1 min.) : 180°C T max dlouhodobá : 100°C	ne	Agrément technique européen šroub 2C pro tvarované plechy	ETANCOPLAST HP4 L Ø 40 délka teleskopu kód		
	234050	L.teleskopu: 50					
	234100	100					
	234150	150					
234200	200						
teplotní odolnost Etancoplast HP :doporučuje se zkontrolovat odpor membrány ve stejných teplotních podmínkách. Uvedené informace jsou pouze referenční.							

pevnost : dle normy NF P 30-317

odpor proti vyšroubování (dle ETAG 006 a normy NF P 30-315) : 500otočení ve čtyřech opakováních a 900 otočení ve dvou opakováních

ETANCOPLAST HP4 L 40 : Umožňuje snadnou instalaci i skrz izolaci.