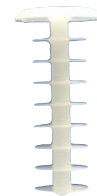
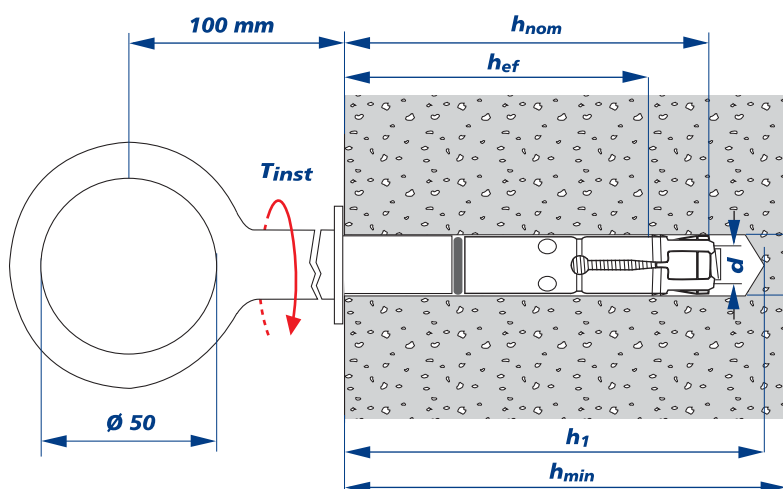


RAVALCO / M

KOVOVÁ KOTVA SE ŠROUBEM S OKEM Ø 50 mm



TĚSNĚNÍ PLASTICKÉ BÍLÉ
pro otvor Ø 12 až 16 mm
kód : 170 197



RAVALCO / M
(komplet)

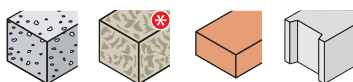


PFL 744
(bez šroubu s okem)
M10 x 60
kód: 344 475

POZINK

pozink ≥ 5 µm třídy 5.8

RAVALCO / M



RAVALCO / M	d	l	d ₀	h ₁	h _{ef}	h _{min}	T _{inst}	balení	kód
M10 x 120	10	120	16	130	100	160	30	10	359 215
M10 x 170	10	170	16	180	150	210	30	10	359 217

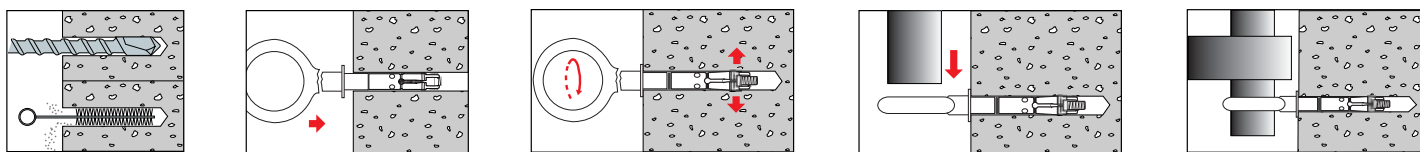
• oblast použití : pevná fixace lešení- plné materiály - (*) dle předběžných zkoušek

• **Popis produktu :**

- speciální lešenářská kotva
- šroub s okem je znovupoužitelný
- neohebné a tuhé vedení (lešenářská trubka prochází okem kotvy)
- po použití jednoduché ucpání otvoru těsněním
- dodané předmontované

- d₀ : průměr předvrtání - d : průměr šroubu - l : délka kotvy - h₁ : min.hĺoubka předvrtání - h_{ef} : efektivní hĺoubka kotvení - h_{min} : min.tloušťka otvoru - T_{inst} : utahovací moment

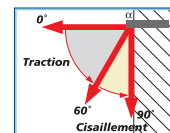
Postup montáže



Charakteristické zatížení # (daN) a dodržování vzdáleností (mm)

Tah (daN)

RAVALCO / M	Beton C20/25	plný betonový blok	plná cihla
hmoždinka a šroub	847	413	403



min. vzdálenosti v betonu

RAVALCO / M	C _{min} (mm)	S _{min} (mm)
M10 x 220	150	300
M10 x 220	225	450

utahovací moment šroubu

RAVALCO / M	N.m.
hmoždinka + šroub	125

(#) návrhová hodnota pro výpočet MSÚ : charakteristická přenášobená hodnotou 1.4

(*) předběžné zkoušky